

Thermostat connecté neo



Thermostats connectés

Gamme programmable connectée pour une gestion intelligente des radiateurs et planchers chauffants

Thermostat connecté neo

Découvrez la polyvalence et l'efficacité de notre gamme programmable connectée (neo). Grâce au contrôle de température pièce par pièce pour les circuits de chauffage par rayonnement, nos thermostats peuvent être utilisés de manière autonome ou intégrés à un réseau. Choisissez entre des options d'installation filaire ou sans fil et utilisez notre application intuitive neo pour créer et gérer des profils de chauffage personnalisés pour chaque zone. Obtenez un confort optimal et une efficacité énergétique grâce au contrôle intelligent de température.



Caractéristiques principales

Facile à installer et à configurer

Compatibilité avec les réseaux de maison connectée (par exemple, Apple HomeKit, Google Assistant, Amazon Alexa, IFTTT)

Contrôle à l'aide d'une application avec une interface conviviale

Algorithmes d'apprentissage qui s'adaptent à vos habitudes et préférences au fil du temps

Surveillance de la consommation d'énergie et suivi des économies d'énergie

Fonction programmation horaire et démarrage optimal pour réduire votre consommation d'énergie

Prise en charge de la plupart des circuits de chauffage, y compris le chauffage au sol par eau et électrique

Fonction de géolocalisation

Caractéristiques techniques - Thermostat d'ambiance sans fil neoAir V3

Fonctions :

Gestion de la température de la pièce
Thermostat autonome avec contrôle optionnel via une application
Démarrage optimal
Protection antigel
Fonction minuterie
Détection sans fil de porte/fenêtre ouverte via neoHub (accessoire)
Contrôle vocal
Modes de fonctionnement multiples (5/2 jours, 7 jours, 24 heures)
Mises à jour automatiques du logiciel
Fonction vacances
Fonction maintien de température
Forçage température avec limite du forçage
Capteur de température déportée avec le capteur de température d'air (filaire ou sans fil) et la capteur de température de sol (filaire) (accessoires)

Caractéristiques radio :

Fréquence RF : 868 MHz 12,43 dBm, 2,4 GHz 3,54 dBm
Portée du signal radio : 40 mètres (espace ouvert).
Puissance de transmission : 3,13 dB

Plage de température :

+5°C – +35°C

Résolution :

0,1 °C

Valeur du contrôle de température :

1 °C

Différentiel de température réglable :

0,5, 1, 2, 3°C (par défaut 1°C)

Zones :

1 par zone

Température :

Température opérationnelle : 0°C - +45°C (25% - 90% RH, sans condensation)
Température de stockage : -10°C - +45°C (15% - 95% RH, sans condensation)

Tension d'alimentation :

4 x piles AAA, incluses avec le matériel (NE PAS utiliser de piles rechargeables).
Durabilité : environ 2 périodes de chauffage.

Matériaux :

Capot : ABS, blanc
Écran : verre

Écran :

3" LCD

Classe de protection :

IP20 (suivant norme EN 60529)

Norme :

RoHS 2011/65/EU
EN 300 220-1, -2
EN 300 328
EN 301 489-1, -3, -17
EN 60730-1, -2-7, -2-9
EN 62479

Installation :

Montage mural ou avec support

Compatibilité :

neoHub
neoHub Mini HW
Capteur de température d'air (sans fil) via neoHub
Détecteur d'ouverture de porte/fenêtre (sans fil) via neoHub
Capteur de température d'air (filaire)
Capteur de température de sol (filaire)
Centre de câblage UH8-RF V2
Boost V2
RF-Switch V2
neoAir Stand

Caractéristiques techniques - Thermostat d'ambiance neoStat V2

Fonctions :

Gestion de la température de la pièce
Thermostat autonome avec contrôle optionnel via une application
Démarrage optimal
Protection antigel
Fonction minuterie
Détection sans fil de porte/fenêtre ouverte via neoHub (accessoire)
Contrôle vocal
Modes de fonctionnement multiples (5/2 jours, 7 jours, 24 heures)
Mises à jour automatiques du logiciel
Réseau maillé (Mesh network)
Fonction vacances
Fonction maintien de température
Forçage température avec limite du forçage
Capteur de température déportée avec le capteur de température d'air (filaire ou sans fil) et la capteur de température de sol (filaire) (accessoires)

Caractéristiques radio :

Fréquence RF : 2,4 GHz 3,54 dBm
Portée du signal radio : 40 mètres (espace ouvert)
Puissance de transmission : 3,13 dB

Plage de température :

+5°C – +35°C

Résolution :

0,1 °C

Valeur du contrôle de température :

1 °C

Différentiel de température réglable :

0,5, 1, 2, 3°C (par défaut 1°C)

Zones :

1 par zone

Température :

Température opérationnelle : 0°C - +35°C (25% - 90% RH, sans condensation)
Température de stockage : -10°C - +45°C (15% - 95% RH, sans condensation)

Tension d'alimentation :

230 VAC
Intensité maxi de coupure : 3A
Sortie : contact sec

Matériaux :

Capot : ABS, blanc
Écran : verre

Écran :

3" LCD

Classe de protection :

IP20 (suivant norme EN 60529)

Norme :

RoHS 2011/65/EU
EN 301 489-1, -17
EN 300 328
EN 60730-1, -2-7, -2-9
EN 62479

Installation :

Montage encastré dans le mur

Compatibilité :

neoHub
Capteur de température d'air (sans fil) via neoHub
Détecteur d'ouverture de porte/fenêtre (sans fil) via neoHub
Capteur de température d'air (filaire)
Capteur de température de sol (filaire)
Centre de câblage UH6 (filaire)

Caractéristiques techniques - Thermostat d'ambiance neoStat-e V2 pour chauffage au sol électrique

Fonctions :

Gestion de la température de la pièce
Thermostat autonome avec contrôle optionnel via une application
Démarrage optimal
Protection antigel
Fonction minuterie
Détection sans fil de porte/fenêtre ouverte via neoHub (accessoire)
Contrôle vocal
Modes de fonctionnement multiples (5/2 jours, 7 jours, 24 heures)
Mises à jour automatiques du logiciel
Réseau maillé (Mesh network)
Fonction vacances
Fonction maintien de température
Forçage température avec limite du forçage
Capteur de température déportée avec le capteur de température d'air (filaire ou sans fil) et la capteur de température de sol (filaire) (accessoires)

Caractéristiques radio :

Fréquence RF : 2,4 GHz 3,54 dBm
Portée du signal radio : 40 mètres (espace ouvert)
Puissance de transmission : 3,13 dB

Plage de température :

+5°C – +35°C

Résolution :

0,1 °C

Valeur du contrôle de température :

1 °C

Différentiel de température réglable :

0,5, 1, 2, 3°C (par défaut 1°C)

Zones :

1 par zone

Température :

Température opérationnelle : 0°C - +35°C (25% - 90% RH, sans condensation)
Température de stockage : -10°C - +45°C (15% - 95% RH, sans condensation)

Tension d'alimentation :

230 VAC
Intensité maxi de coupure : 16(4)A
Sortie : 230 VAC
Pouvoir de coupure inductif : 4A

Matériaux :

Capot : ABS, blanc
Écran : verre

Écran :

3" LCD

Classe de protection :

IP20 (suivant norme EN 60529)

Norme :

RoHS 2011/65/EU
EN 301 489-1, -17
EN 300 328
EN 60730-1, -2-7, -2-9
EN 62479

Installation :

Montage encastré dans le mur

Compatibilité :

neoHub
Capteur de température d'air (sans fil) via neoHub
Détecteur d'ouverture de porte/fenêtre (sans fil) via neoHub
Capteur de température d'air (filaire)
Capteur de température de sol (filaire)

Caractéristiques techniques - Centre de câblage UH8-RF V2 (sans fil)

Fonctions :

Contrôle de température pièce par pièce pour chauffage au sol (UFH)
 Affichage à LED
 Chauffage
 Capteur de point de rosée (dew sensor)
 Commande pompe
 Commande brûleur
 Fonction délai chauffage/pompe
 Fonction dégommage (creepage)
 Interrupteurs DIP
 Zone radiateur, chaque zone est sélectionnable individuellement
 Entrée horloge
 Antenne déportée
 Prise en charge du refroidissement (lorsqu'utilisé avec neoHub)

Zones :

8 par bornier.
 8 zones peuvent être utilisées pour les radiateurs.
 De 1 à 6 moteurs par zone.
 Une intensité maxi de 5A par bornier ne doit pas être dépassée.

Caractéristiques radio :

Fréquence RF : 868 MHz 12,43 dBm
 Portée du signal radio : 40 mètres (espace ouvert)
 Puissance de transmission : 3,06 dB

Température :

Température opérationnelle : 0°C - +45°C (25% - 90% RH, sans condensation)
 Température de stockage : -10°C - +45°C (15% - 95% RH, sans condensation)

Tension d'alimentation :

Entrée : 230 VAC ±10% 50/60Hz
 Sortie : 230 VAC max. ~3A
 Intensité relais : max. 3A
 Intensité totale : max. 5A
 Fusible : T5A

Matériaux :

ABS, blanc

Classe de protection :

IP20 (suivant norme EN 60529)

Norme :

EN 300 220-1, -2
 EN 301 489-1, -3
 EN 60730-1
 EN 62479

Installation :

Rail DIN ou directement sur un mur.

Compatibilité :

neoAir
 Boost V2
 RF-Switch V2

Moteur :

Moteur électrothermique EMOTec avec indicateur de position (NC).
 Pour des informations plus détaillées sur le moteur, voir la documentation technique séparée.

Caractéristiques techniques - Centre de câblage UH6 (filaire)

Fonctions :

Contrôle de température pièce par pièce pour chauffage au sol (UFH)
 Affichage à LED
 Chauffage
 Commande pompe
 Commande brûleur
 Fonction délai chauffage/pompe
 Fonction dégommage (creepage)
 Interrupteurs DIP
 Zone radiateur
 Entrée horloge
 Fonction test installation

Zones :

6 par bornier.
 1 zone peut être utilisée pour un radiateur.
 De 1 à 4 moteurs par zone.
 Une intensité maxi de 5A par bornier ne doit pas être dépassée.

Température :

Température opérationnelle : 0°C - +45°C (25% - 90% RH, sans condensation)
 Température de stockage : -10°C - +45°C (15% - 95% RH, sans condensation)

Tension d'alimentation :

Entrée : 230 VAC ±10% 50/60Hz
 Sortie : 230 VAC max. ~3A
 Intensité relais : max. 3A
 Intensité totale : max. 5A
 Fusible : T5A

Matériaux :

ABS, blanc

Classe de protection :

IP20 (suivant norme EN 60529)

Norme :

EN 60730-1

Installation :

Rail DIN

Compatibilité :

neoStat

Moteur :

Moteur électrothermique EMOTec avec indicateur de position (NC).
 Pour des informations plus détaillées sur le moteur, voir la documentation technique séparée.

Caractéristiques techniques - Capteur de température d'air (sans fil)

Fonctions :

Mesure de la température de la pièce
Capteur de température unique
Température moyenne du groupe

Caractéristiques radio :

Fréquence RF : 868 MHz 12,43 dBm
Portée du signal radio : 20 mètres
(espace ouvert)
Puissance de transmission : 2,74 dB

Plage de température :

+5°C – +35°C

Résolution :

0,5 °C

Valeur du contrôle de température :

1 °C

Température :

Température opérationnelle : 0°C - +45°C
(25% - 90% RH, sans condensation)
Température de stockage : -10°C - +45°C
(15% - 95% RH, sans condensation)

Tension d'alimentation :

Pile lithium CR2032 de 3V
Durabilité : environ 2 périodes de chauffage

Matériaux :

ABS, blanc

Classe de protection :

IP20 (suivant norme EN 60529)

Degré de pollution :

2

Norme :

RoHS 2011/65/EU
EN 301 489-1, -3
EN 300 220-1, -2
EN 60730-1, -2-9
EN 62479

Installation :

Disque adhésif double face.

Compatibilité :

neoHub

Caractéristiques techniques - Détecteur d'ouverture de porte/fenêtre (sans fil)

Fonction :

Détection de fenêtre ou porte ouverte
Interrupteur marche/arrêt du chauffage

Caractéristiques radio :

Fréquence RF : 868 MHz 12,43 dBm
Portée du signal radio : 20 mètres
(espace ouvert)
Puissance de transmission : 2,74 dB

Température :

Température opérationnelle : 0°C - +45°C
(25% - 90% RH, sans condensation)
Température de stockage : -10°C - +45°C
(15% - 95% RH, sans condensation)

Tension d'alimentation :

3,6V LS14250
Durabilité : environ 2 périodes de chauffage.

Matériaux :

ABS, blanc

Classe de protection :

IP20 (suivant norme EN 60529)

Degré de pollution :

2

Norme :

RoHS 2011/65/EU
EN 301 489-1, -3
EN 300 220, -1, -2
EN 60730-1, -2-9
EN 62479
EN 61010-1

Installation :

Disque adhésif double face.

Compatibilité :

neoHub

Caractéristiques techniques - Passerelle neoHub

Fonction :

Contrôle à distance de tous les neoStat et neoAir depuis votre appareil iOS ou Android
Prise en charge de Google Assistant
Prise en charge d'Apple HomeKit
Prise en charge d'Amazon Alexa
Prise en charge d'IFTTT
Fonction maillage (Mesh)
Connectez jusqu'à 32 appareils

Connexion :

1x port Ethernet (Rj45)
Câble fourni

Caractéristiques radio :

Fréquence RF : 868 MHz 12,43 dBm,
2,4 GHz 3,54 dBm
Portée du signal radio : 40 mètres
(espace ouvert).
Puissance de transmission : 3,13 dB

Température :

Température opérationnelle : 0°C - +35°C
(25% - 90% RH, sans condensation)
Température de stockage : -10°C - +45°C
(15% - 95% RH, sans condensation)

Tension d'alimentation :

230 VAC

Matériaux :

Capot : PC+ABS
Avant : verre

Classe de protection :

IP20 (suivant norme EN 60529)

Norme :

RoHS 2011/65/EU
EN 301 489-1, -3, -17
EN 300 328
EN 300 220-2
EN 62479
EN 602950
EN 55032
EN 55024

Installation :

Câble Ethernet inclus
Câble mini-USB vers USB
Adaptateur USB

Compatibilité :

neoStat
neoStat-e
neoAir
Capteur de température d'air (sans fil)
Détecteur d'ouverture de porte/fenêtre
(sans fil)
Boost

Caractéristiques techniques - Passerelle neoHub Mini HW

Fonction :

Contrôle à distance de neoAir depuis votre appareil iOS ou Android
Prise en charge de Google Assistant
Prise en charge d'Amazon Alexa
Prise en charge d'IFTTT

Zones :

2 zones de chauffage
1 zone de chaude

Connexion :

WIFI 2.4 GHz

Caractéristiques radio :

Fréquence RF : 868 MHz -6,83 dBm,
2,4 GHz 7,09 dBm.
Portée du signal radio : 40 mètres
(espace ouvert).
Puissance de transmission : 3,13 dB

Température :

Température opérationnelle : 0°C - +35°C
(25% - 90% RH, sans condensation)
Température de stockage : -10°C - +45°C
(15% - 95% RH, sans condensation)

Tension d'alimentation :

230 VAC 50 Hz

Matériaux :

PC+ABS, blanc

Classe de protection :

IP20 (suivant norme EN 60529)

Norme :

RoHS 2011/65/EU
EN 300 328
EN 300 220-1, -2
EN 301 489-1, -3, -17
EN 60730-1
EN 62311

Installation :

Montage mural

Compatibilité :

neoAir

Caractéristiques techniques - Répéteur RF Boost V2

Fonction :

Extension de portée RF

Caractéristiques radio :

Fréquence RF : 868 MHz 2 dBm, Zigbee
2,4 GHz 3,5 dBm.

Portée du signal radio : 40 mètres
(espace ouvert)

Puissance de transmission : 3,06 dB

Température :

Température opérationnelle : 0°C - +35°C
(25% - 90% RH, sans condensation)

Température de stockage : -10°C - +45°C
(15% - 95% RH, sans condensation)

Tension d'alimentation :

230 VAC

Matériaux :

PC+ABS, blanc

Classe de protection :

IP20 (suivant norme EN 60529)

Norme :

RoHS 2011/65/EU

EN 300 200-1, -2

EN 300 328

EN 301 489-1, -3, -17

EN 62368-1

EN 62479

Installation :

Montage mural

Compatibilité :

neoStat

neoStat-e

neoAir

neoHub

neoHub Mini HW

Caractéristiques techniques - Centre de câblage sans fil RF-Switch V2

Fonction :

Centre de câblage sans fil RF

Zones :

2 zones de chauffage

1 zone de chaude

Une intensité maxi de 3A par bornier ne
doit pas être dépassée.

Caractéristiques radio :

Fréquence RF : 868 MHz 2 dBm.

Portée du signal radio : 40 mètres
(espace ouvert)

Puissance de transmission : 3,06 dB

Température :

Température opérationnelle : 0°C - +35°C
(25% - 90% RH, sans condensation)

Température de stockage : -10°C - +45°C
(15% - 95% RH, sans condensation)

Tension d'alimentation :

Entrée : 230 VAC 50Hz 1 phase

Intensité relais : max. 3A

Intensité totale : max. 9A

Matériaux :

ABS, blanc

Classe de protection :

IP20 (suivant norme EN 60529)

Norme :

RoHS 2011/65/EU

EN 60730-1

EN 300 220-1, -2

EN 62479

EN 301 489-1, -3

Installation :

Montage mural

Compatibilité :

neoAir

UH8-RF V2

Système sans fil

Systeme sans fil (UH8-RF)

Le UH8-RF V2 est notre centre de câblage sans fil conçu pour être utilisé avec le thermostat neoAir.

Jusqu'à 6 moteurs peuvent être câblés à chacune des 8 zones, et une sortie est prévue pour la chaudière, la pompe de chauffage au sol (UFH) et la vanne.

Une option logicielle dans le centre de câblage vous permet de configurer quelles zones sont destinées au chauffage au sol et quelles zones sont destinées aux radiateurs. Les zones des radiateurs ne mettront pas en marche la pompe et la vanne du chauffage au sol.

Lorsqu'il est utilisé avec le commutateur HC, le neoAir peut fonctionner en mode chauffage ou en mode refroidissement, ce qui est parfait pour les pompes à chaleur. De plus, le capteur de point de rosée Heimeier peut être installé pour éviter la formation de condensation au sol.

Toute zone chauffage au sol ou radiateur

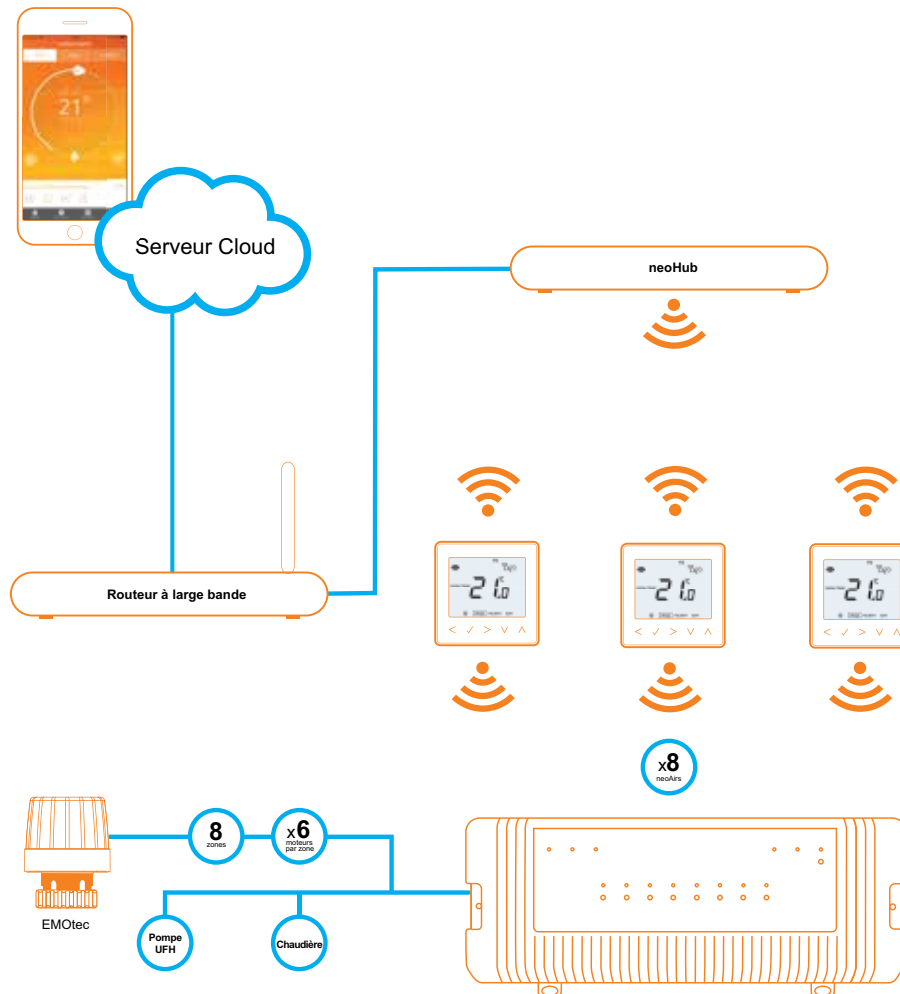
Lors de la programmation, l'installateur peut décider si la zone est destinée à un radiateur ou à un chauffage au sol. Les zones radiateurs ne mettent pas en marche la pompe, la vanne ou la chaudière du chauffage au sol.

Délai pompe et dégommage

La fonction délai pompe retardera la mise en marche de la pompe et de la chaudière pendant 2 minutes pour donner aux moteurs le temps de s'ouvrir. Le prévention dégommage actionnera chaque vanne ou pompe pendant quelques instants durant les périodes de chauffage inactives.

Montage sur rail DIN et indicateur lumineux

Le UH8-RF intègre un montage sur rail DIN, ce qui permet de le fixer facilement à côté d'autres équipements électriques. De plus, le UH8-RF V2 dispose d'indicateurs lumineux pour chaque zone, ce qui permet aux installateurs et aux utilisateurs finaux d'identifier facilement l'état de chauffage de chaque zone.



NOTE : L'intensité totale de 5A par bornier ne doit pas être dépassée, donc le nombre maximal d'EMOtec pouvant être connectés au centre de câblage est de 12.

Système filaire

Système filaire (UH6)

Le UH6 est notre centre de câblage alimenté sur secteur à 6 zones conçue pour être utilisé avec le thermostat neoStat. Jusqu'à 4 moteurs peuvent être câblés à chacune des 6 zones, et une sortie est prévue pour la chaudière, la pompe de chauffage au sol et la vanne.

La zone 6 du UH6 peut être configurée pour contrôler une zone de radiateur, dans ce cas elle ne met pas en marche la pompe et la vanne du chauffage au sol.

Zone de radiateur

Le UH6 fournit une sortie pour une seule zone de radiateur, ce qui rend le UH6 adapté aux circuits avec chauffage au sol et radiateurs. Lorsqu'elle est utilisée, cette zone ne met pas en marche la pompe, la vanne ou la chaudière du chauffage au sol.

Sortie pompe, vanne et chaudière

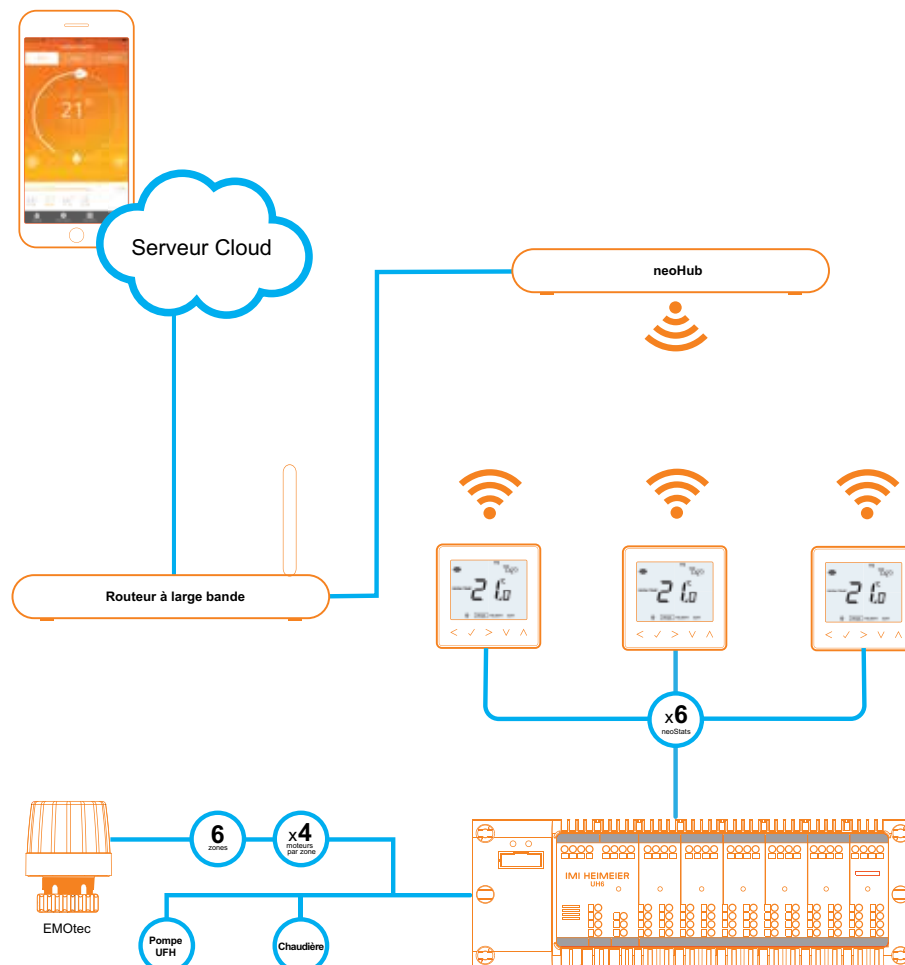
Le UH6 permet la commande intégrée de la chaudière, de la pompe du chauffage au sol et de la vanne. Cela signifie que vous n'avez pas besoin d'acheter des modules complémentaires coûteux. Tout est inclus dans le UH6.

4 moteurs par zone

Jusqu'à 4 moteurs peuvent être connectés à chaque zone, ce qui rend le UH6 parfait pour les circuits avec des zones plus grandes où plusieurs boucles de chauffage sont installées. Sur l'ensemble des 6 zones, le UH6 a une intensité totale de 5A.

Montage sur rail DIN et indicateur lumineux

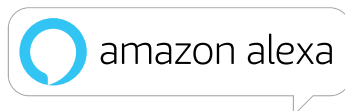
Le UH6 intègre un montage sur rail DIN, ce qui permet de le fixer facilement à côté d'autres équipements électriques. De plus, le UH6 dispose d'indicateurs lumineux pour chaque zone, ce qui permet aux installateurs et aux utilisateurs finaux d'identifier facilement l'état de chauffage de chaque zone.



NOTE : L'intensité totale de 5A par bornier ne doit pas être dépassée, donc le nombre maximal d'EMOtec pouvant être connectés au centre de câblage est de 12.

Maison connectée

Applications maison connectée



neoApp

neoApp est conçu pour fonctionner parfaitement avec le neoHub et les thermostats neo. Ensemble, ils offrent une solution de contrôle de chauffage avancée, parfaitement adaptée aux modes de vie modernes.

neoApp prend en charge plusieurs lieux et plusieurs utilisateurs. De plus, les propriétaires peuvent partager un accès total ou partiel avec le système neo, ce qui est parfait pour les locations de vacances.

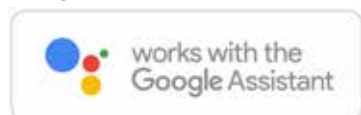
La technologie de géolocalisation garantit que les utilisateurs ne chauffent jamais une maison vide, en réduisant automatiquement la température lorsqu'ils partent et en l'augmentant lorsqu'ils reviennent.



Interface utilisateur simple d'utilisation

Notre écran d'accueil intuitif permet à l'utilisateur de voir en un seul coup d'œil l'état actuel de son circuit de chauffage ainsi que les prochaines périodes de chauffage.

Google Assistant



Contrôle vocal

Avec l'aide de Google Assistant et de neo, vous pouvez interagir avec les accessoires de votre maison par des commandes vocales. Par exemple, vous pouvez dire "OK Google, régler la température du salon à 21 degrés" ou "OK Google, éteindre le chauffage dans le salon".

Historique renforcé

Une fois activée dans l'application neoApp pour iOS/Android, la neoApp affichera des données historiques supplémentaires. Cela inclut la température de consigne, la température de la pièce et si la pièce était en préchauffage ou en chauffage. Ces informations sont disponibles pour chaque zone sur les 13 derniers mois.

En plus de l'historique renforcé de la température, le neoHub affichera les heures de fonctionnement pour chaque jour sur la même période.

Profils optimisés

De nombreuses zones de nos maisons fonctionnent selon les mêmes réglages de temps et de température, bien qu'elles aient leur propre thermostat individuel. Les profils optimisés sont stockés dans le neoHub et peuvent être rapidement appliqués à plusieurs zones.



Téléchargement gratuit depuis l'App Store d'Apple et le Google Play Store.



Contrôle à distance

En utilisant Google Assistant sur votre appareil mobile Android ou iOS, vous pouvez interagir avec votre système neo même lorsque vous êtes hors de chez vous. Maintenant, vous pouvez demander à Google Assistant d'augmenter la température de chauffage ou de préchauffer l'eau chaude pour votre retour à la maison !

Note : Google Assistant est une application autonome sur iOS, disponible gratuitement sur l'App Store d'Apple.

Apple HomeKit



Compatible avec tous vos accessoires HomeKit

Recherchez les accessoires portant le logo "Works with HomeKit". Ces accessoires ont été soumis à des tests approfondis et garantissent une excellente expérience utilisateur.

Contrôle par pièce

Les accessoires peuvent être regroupés par pièces, ce qui est très pratique lors de l'utilisation de Siri ou de la création de scènes.

Tout comme vous demanderiez à quelqu'un de régler la température à 21°C dans le salon, vous pouvez désormais demander à Siri d'effectuer cette même tâche. Et la touche 3D vous permet d'appuyer sur une icône et de la maintenir enfoncée pour interagir avec cet accessoire, par exemple pour augmenter le chauffage ou atténuer la lumière.

Contrôle vocal

Siri fonctionne avec HomeKit et vous permet d'interagir avec les accessoires de votre maison par des commandes vocales. Par exemple, vous pouvez dire "Eh Siri, régler la température du salon à 21 degrés" ou "Eh Siri, éteindre le chauffage".

Automatisation

HomeKit permet de rendre votre maison connectée grâce à l'automatisation.

Dans l'application Home, vous pouvez configurer des règles d'automatisation qui se déclenchent lorsque certaines conditions sont remplies. Par exemple, lorsque vous arrivez ou quittez votre domicile, ou lorsque l'état d'un accessoire change.

Par exemple, vous pouvez demander d'allumer les lumières et d'augmenter la température dans plusieurs pièces lorsque vous vous approchez de chez vous. Des règles plus complexes peuvent être définies, comme n'exécuter l'automatisation qu'après le coucher du soleil.

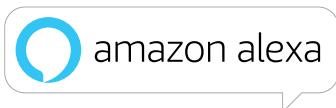
Scènes

Regrouper les accessoires en scènes vous permet de "mettre en scène" votre maison très rapidement. Par exemple, vous pouvez baisser les stores, augmenter la température de la pièce et atténuer les lumières pour vous préparer à regarder un film.

Contrôle à distance

Lorsqu'il est utilisé avec un Apple TV de 4e génération, il est possible de contrôler à distance votre maison connectée. Votre Apple TV continuera d'activer toutes vos règles d'automatisation même lorsque vous êtes absent. Vous pouvez également utiliser l'application Home ou Siri pour contrôler votre maison depuis presque n'importe où.

Amazon Alexa



Pièces et groupes

La fonctionnalité Smart Home Skill vous permet de regrouper vos appareils neo dans des groupes au sein de l'application Alexa. Une fois ceci effectué, vous pouvez interagir avec ce groupe pour ajuster facilement la température dans plusieurs pièces.

Routines maison connectée

La fonctionnalité Smart Home Skill d'Alexa vous permet d'ajouter vos appareils neo aux routines maison connectée d'Alexa.

Cela signifie que vous pouvez configurer une routine de bonne nuit. En disant "Alexa, bonne nuit", vous pouvez éteindre vos lumières et baisser la température sur vos thermostats Neo.

Applet IFTTT



Connexion à IFTTT

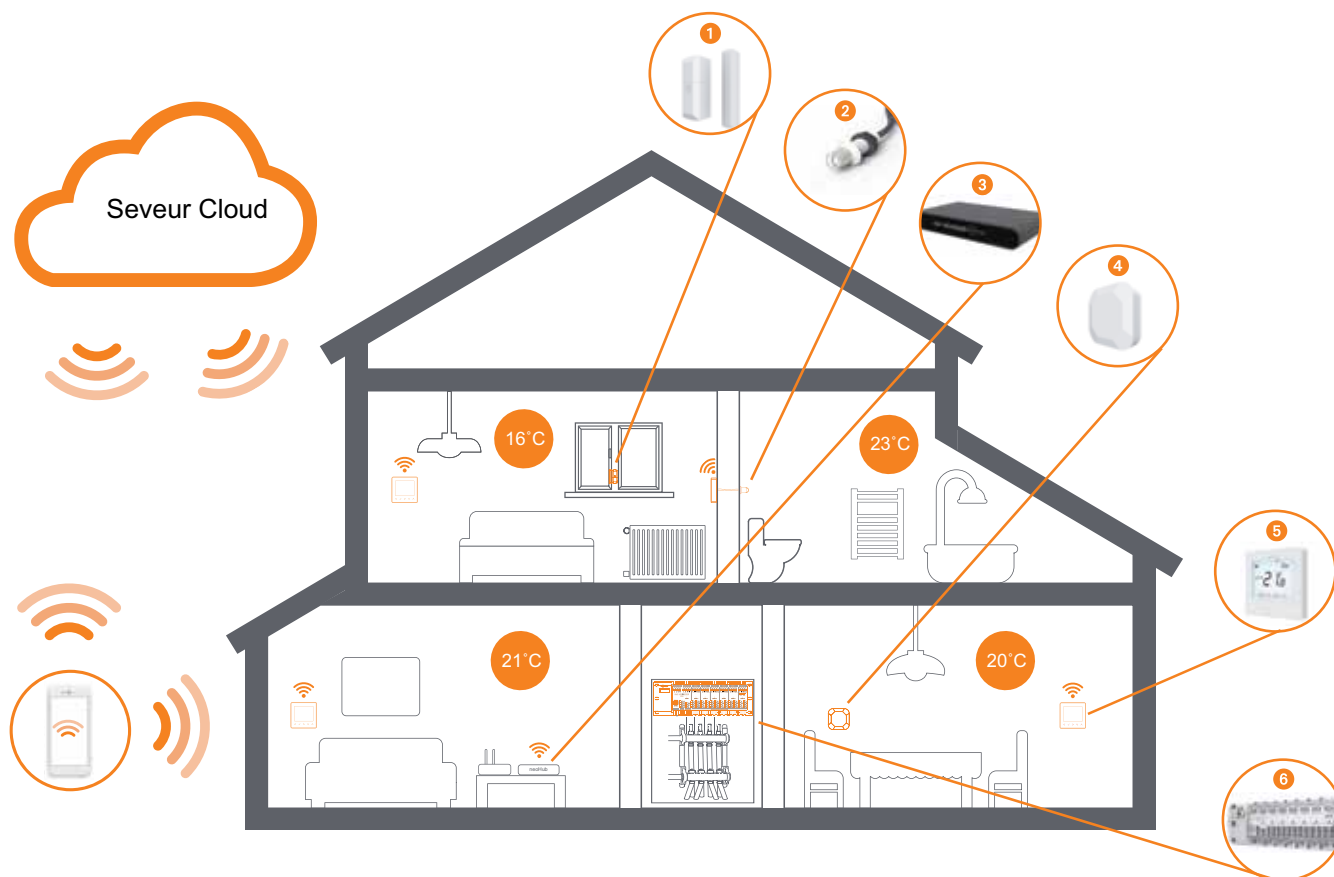
Le canal IFTTT IMI Heimeier permet de connecter votre système neo à vos applications et appareils préférés. IFTTT vous permet de créer des applets composées d'un déclencheur unique et de plusieurs actions. En d'autres termes, si ce déclencheur se produit, effectuez ces actions.

Pour que votre IMI Heimeier neo fonctionne avec IFTTT, vous devez connecter votre compte IMI Heimeier à votre compte IFTTT. Cela donne à IFTTT l'autorisation de contrôler votre système.

Exemple d'application

Neo prend en charge la plupart des types de chauffage classiques, notamment les radiateurs, le chauffage au sol à eau/électrique et les circuits de ventilo-convecteurs. La gamme neoStat peut être associée facilement à un neoHub, ce qui permet un contrôle à distance via une application et offre une grande flexibilité.

Bâtiment résidentiel



1. Détecteur d'ouverture de porte/fenêtre (sans fil)
2. Capteur de température d'air (filaire)
3. neoHub
4. Capteur de température d'air (sans fil)
5. neoStat
6. Centre de câblage UH6 (filaire)

Installation

neoAir

Le thermostat sans fil est destiné à être fixé sur un mur ou placé sur le support « neoAir Stand » (accessoire).



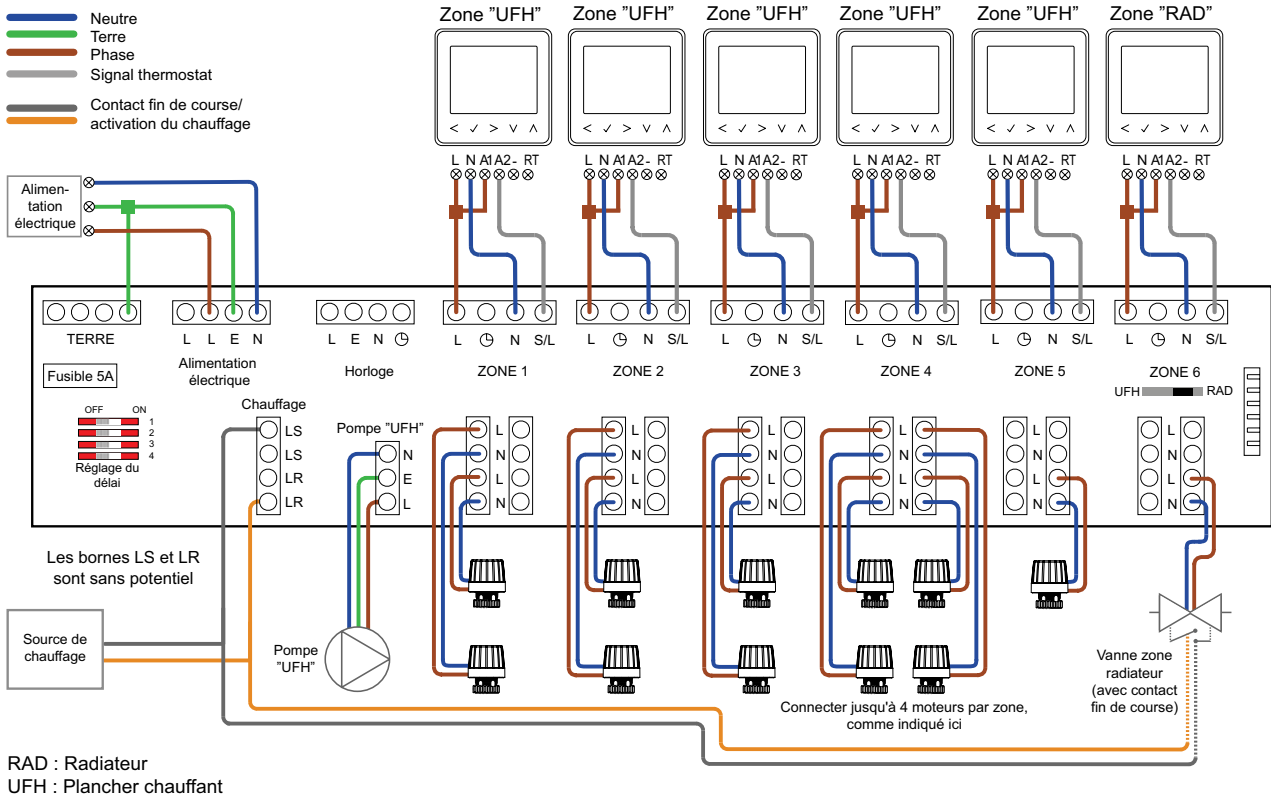
neoStat/neoStat-e

Le thermostat est conçu pour être encastré et nécessite une boîte d'encastrement de **35 mm (profondeur minimale)**.



Schéma de câblage

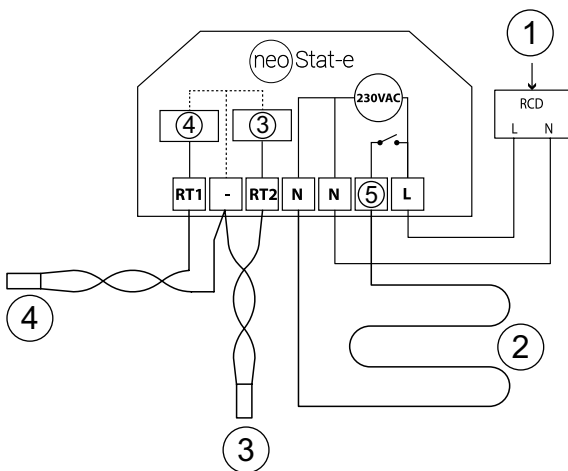
neoStat V2 avec centre de câblage filaire UH6



NOTE :

Cet équipement doit être installé par un électricien qualifié. Lisez attentivement les instructions concernant le câblage avant de mettre l'appareil sous tension. La garantie ne couvre pas les dommages résultant d'un mauvais câblage ou d'une mauvaise installation.

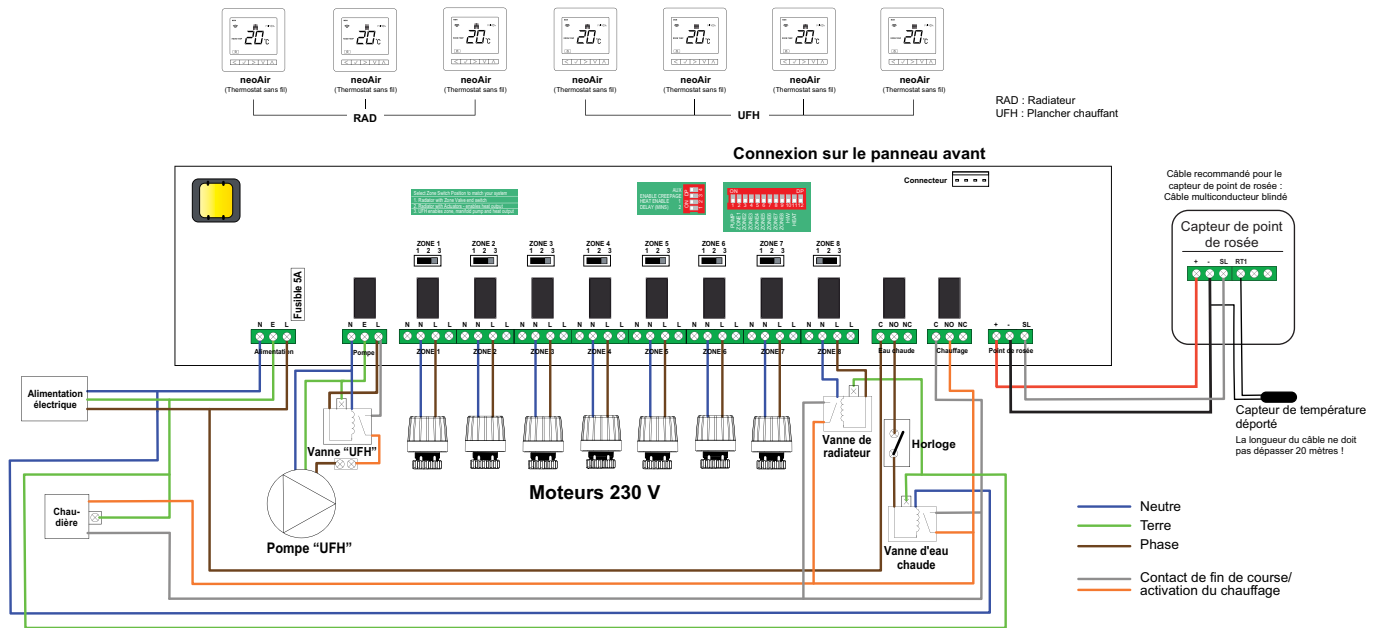
neoStat-e V2



1. Alimentation électrique 230 V
2. Chauffage électrique au sol, max. 16A
3. Capteur de température d'air déporté (en option)
4. Capteur de température de sol
5. Charge

NOTE :

Cet équipement doit être installé par un électricien qualifié. Lisez attentivement les instructions concernant le câblage avant de mettre l'appareil sous tension. La garantie ne couvre pas les dommages résultant d'un mauvais câblage ou d'une mauvaise installation.

neoAir V3 avec centre de câblage sans fil UH8-RF V2

NOTE :

Cet équipement doit être installé par un électricien qualifié. Lisez attentivement les instructions concernant le câblage avant de mettre l'appareil sous tension. La garantie ne couvre pas les dommages résultant d'un mauvais câblage ou d'une mauvaise installation.

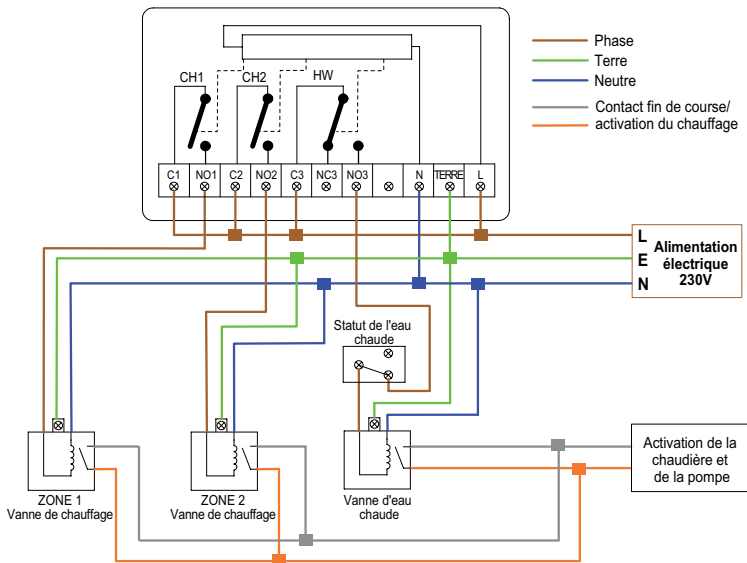
Notations

Alimentation électrique	230 VAC, 50 Hz
Puissance absorbée	7W
Charge maximale sur la sortie de la chaudière	3A 230VAC résistive
Charge maximale sur la sortie H/W	3A 230VAC résistive
Charge maximale sur les sorties de zone	3A 230VAC résistive
Charge totale maximale	5A

Accessoires en option

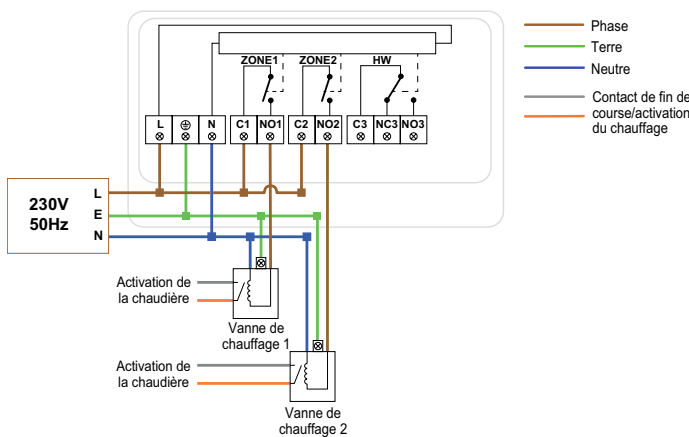
RF-Switch	(Activation de la chaudière à distance)
Boost	(Répétiteur)
Antenne déportée (incluse)	(EA1)

RF-Switch V2



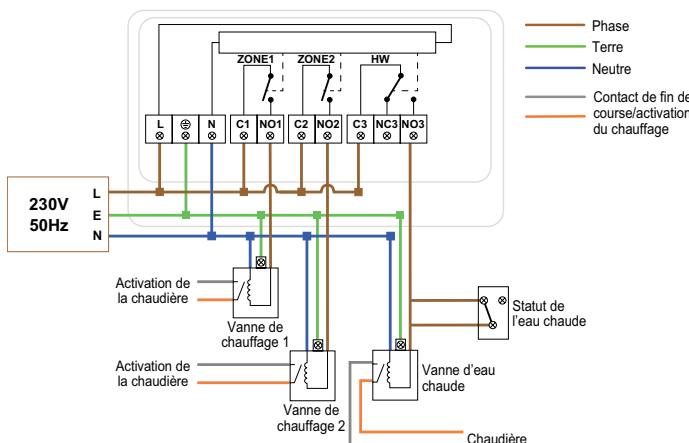
NOTE :
Cet équipement doit être installé par un électricien qualifié. Lisez attentivement les instructions concernant le câblage avant de mettre l'appareil sous tension. La garantie ne couvre pas les dommages résultant d'un mauvais câblage ou d'une mauvaise installation.

neoHub Mini HW 1 ou 2 zones de chauffage



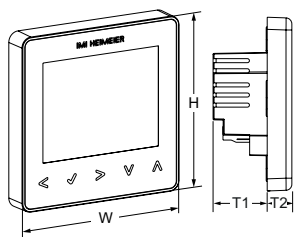
NOTE :
Cet équipement doit être installé par un électricien qualifié. Lisez attentivement les instructions concernant le câblage avant de mettre l'appareil sous tension. La garantie ne couvre pas les dommages résultant d'un mauvais câblage ou d'une mauvaise installation.

neoHub Mini HW 1 ou 2 zones de chauffage et HW



NOTE :
Cet équipement doit être installé par un électricien qualifié. Lisez attentivement les instructions concernant le câblage avant de mettre l'appareil sous tension. La garantie ne couvre pas les dommages résultant d'un mauvais câblage ou d'une mauvaise installation.

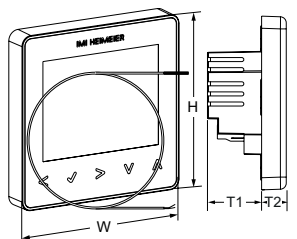
Articles



Thermostat d'ambiance neoStat V2

Le thermostat est conçu pour être encastré et nécessite une boîte d'encastrement de **35 mm (profondeur minimale)**.

Couleur	W	H	T1	T2	EAN	No d'article
Blanc	85	85	26	13	4024052003136	1501-01.500
Noir	85	85	26	13	4024052027446	1501-01.507
Argent	85	85	26	13	4024052043248	1501-01.501

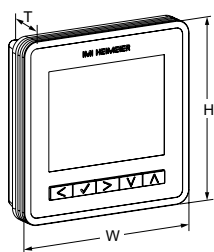


Thermostat d'ambiance neoStat-e V2 pour chauffage au sol électrique

inclus capteur de température au sol. (câble de 3 mètres)

Le thermostat est conçu pour être encastré et nécessite une boîte d'encastrement de **35 mm (profondeur minimale)**.

Couleur	W	H	T1	T2	EAN	No d'article
Blanc	85	85	26	13	4024052094370	1501-02.500



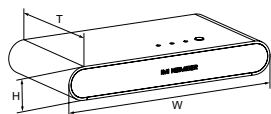
Thermostat d'ambiance sans fil neoAir V3

inclus 4 x piles AAA (NE PAS utiliser de piles rechargeables)

Le thermostat sans fil est destiné à être fixé sur un mur ou placé sur le support « neoAir Stand » (accessoire).

Couleur	W	H	T	EAN	No d'article
Blanc	90	90	23	4024052087099	1501-03.500

Passerelles

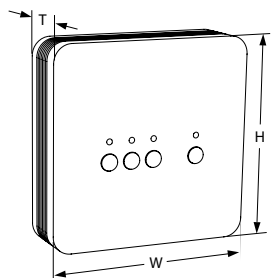


Passerelle neoHub (2nd génération)

Prises pour adaptateur secteur USB incluses.

Compatible avec neoAir/neoStat/neoStat-e.

Couleur	W	H	T	EAN	No d'article
Noir	170	26	91	4024052065448	1501-01.330



Passerelle neoHub Mini HW

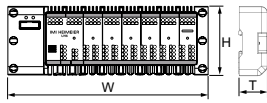
2 zones de chauffage et 1 zone HW.

Montage mural.

Compatible avec neoAir.

Couleur	W	H	T	EAN	No d'article
Blanc	116	116	30	4024052074235	1500-02.330

Centre de câblage

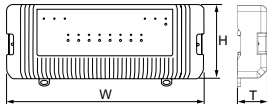


Centre de câblage UH6 (filaire)

6 zones

Compatible avec les thermostats d'ambiance pour circuit CVC.

W	H	T	EAN	No d'article
265	95	60	4024052067190	1500-02.006

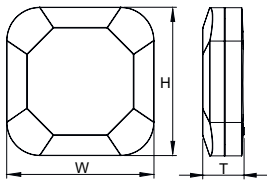


Centre de câblage UH8-RF V2 (sans fil)

8 zones

W	H	T	EAN	No d'article
384	148	60	4024052013937	1500-00.008

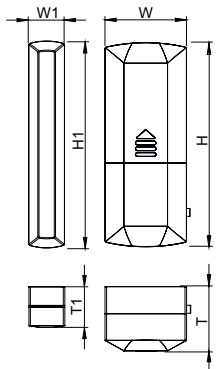
Accessoires



Capteur de température d'air (sans fil)

Inclus pile Lithium 3V CR2032.

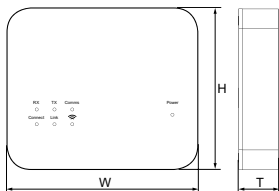
Couleur	W	H	T	EAN	No d'article
Blanc	40	40	11	4024052038671	1500-04.330



Détecteur d'ouverture de porte/fenêtre (sans fil)

Inclus pile 3,6V LS14250.

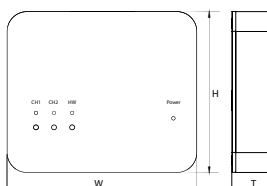
Couleur	W	W1	H	H1	T	T1	EAN	No d'article
Blanc	24	11	60	60	19	12	4024052047154	1500-05.330



Répéteur RF Boost V2

Répéteur sans fil pour les systèmes RF et neo.

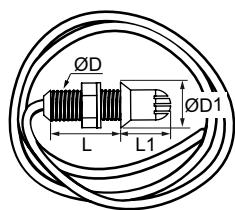
Couleur	W	H	T	EAN	No d'article
Blanc	108	90	24	4024052017607	1500-06.330



Centre de câblage sans fil RF-Switch V2

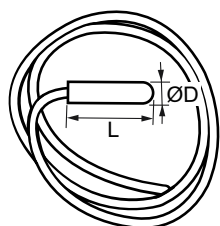
Pour UH8-RF et neoAir.

Couleur	W	H	T	EAN	No d'article
Blanc	108	90	24	4024052063093	1510-11.500

**Capteur de température d'air (filaire)**

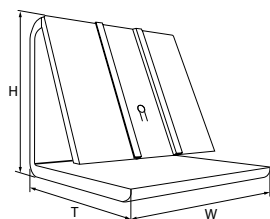
Permet une surveillance discrète de la température et est compatible avec neoStat/neoStat-e/neoAir.

Longueur de câble [m]	L	L1	ØD	ØD1	EAN	No d'article
2	24,6	17,8	9,75	17,8	4024052072200	1500-00.983

**Capteur de température de sol (filaire)**

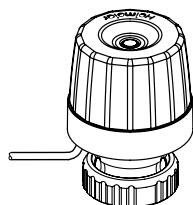
Fourni avec neoStat-e. Peut également être utilisé avec neoStat/neoAir pour limiter la température au sol ou surveiller à distance la température de l'air.

Longueur de câble [m]	L	ØD	EAN	No d'article
3	20	5	4024052060986	1500-01.983

**neoAir Stand**

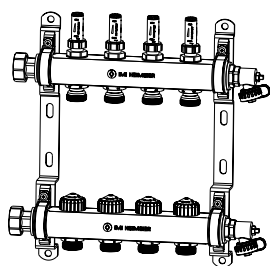
Pour placer le neoAir sur une surface plane.

Couleur	W	H	T	EAN	No d'article
Blanc	75	72	70	4024052008216	1500-01.200

Équipement supplémentaire**EMOTec**

Moteur Tout ou Rien (ToR) pour planchers chauffants. Avec indicateur de position en version NC. Utilisable avec tous les corps de vannes thermostatiques et collecteurs IMI Heimeier. Pour les données techniques, veuillez consulter la brochure EMOTec.

Modèle	Tension d'alimentation	EAN	No d'article
Fermé sans courant (NC)	230 V	4024052460359	1807-00.500

**Collecteurs pour circuit de plancher chauffant-rafraichissant Dynacon Eclipse**

Nombre de boucles	EAN	No d'article
2	4024052964819	9340-02.800
3	4024052964918	9340-03.800
4	4024052965014	9340-04.800
5	4024052965113	9340-05.800
6	4024052965212	9340-06.800
7	4024052965311	9340-07.800
8	4024052965410	9340-08.800
9	4024052965519	9340-09.800
10	4024052965618	9340-10.800
11	4024052965717	9340-11.800
12	4024052965816	9340-12.800

Pour plus d'informations sur Dynacon Eclipse ou d'autres collecteurs de la gamme (Dynacon 150, Dynalux, Dynatec Eclipse), voir les fiches techniques séparées dans la section "Planchers chauffants"/"Distributeurs pour planchers chauffants/rafraîchissants".