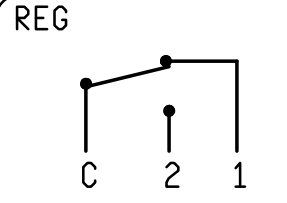


DATI TECNICI
TECHNICAL DATA



REG

IMMIT
THERMOSTAT
TYPE TC2 2750
Code 542485
Reg. 0/90 °C
T80 1K/min IP40
DIN-TR(TW)/STB1211

REG C-1 10(2,5)A/250V~
C-2 6(2,5)A/250V~

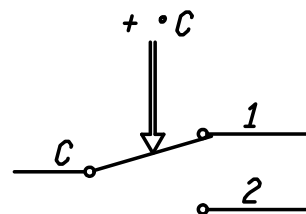
CE 0497 CATEGORIA IV

DATI TECNICI
TECHNICAL DATA

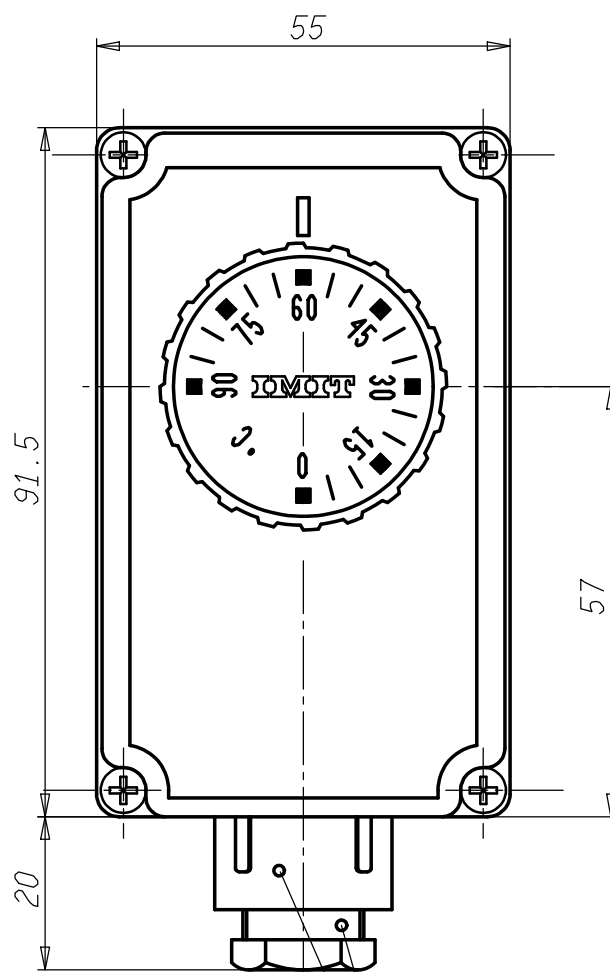
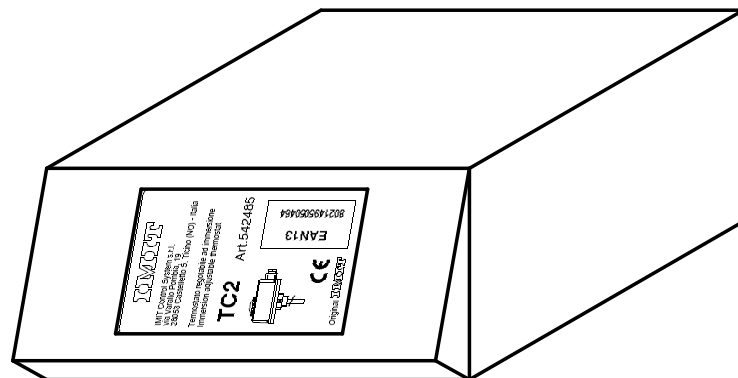
| | |
|---|-------------------------|
| TEMPERATURA INTERVENTO SWITCHING POINT | 0 ±5 - 90 ±3 °C |
| DIFFERENZIALE TEMPERATURE DIFFERENTIAL | Δ T 4 °C ±1 |
| MAX. TEMPERATURA TESTA MAX. BODY TEMPERATURE | 80 °C |
| MAX TEMPERATURA BULBO MAX BULB TEMPERATURE | 125 °C |
| GRADO DI PROTEZIONE DEGREE OF PROTECTION | IP 40 |
| PORTATA CONTATTI CONTACTS RATING | (C-1) 10(2,5)A NC/250V~ |
| PORTATA CONTATTI CONTACTS RATING | (C-2) 6(2,5)A NA/250V~ |
| OMOLOGAZIONI APPROVED BY | CE 0497 CATEGORIA IV |

VALORI D'INTERVENTO CON THERMOSTATO A TEMPERATURA DI 20 °C
SWITCHING POINT WITH THERMOSTAT AT TEMPERATURE = 20 °C

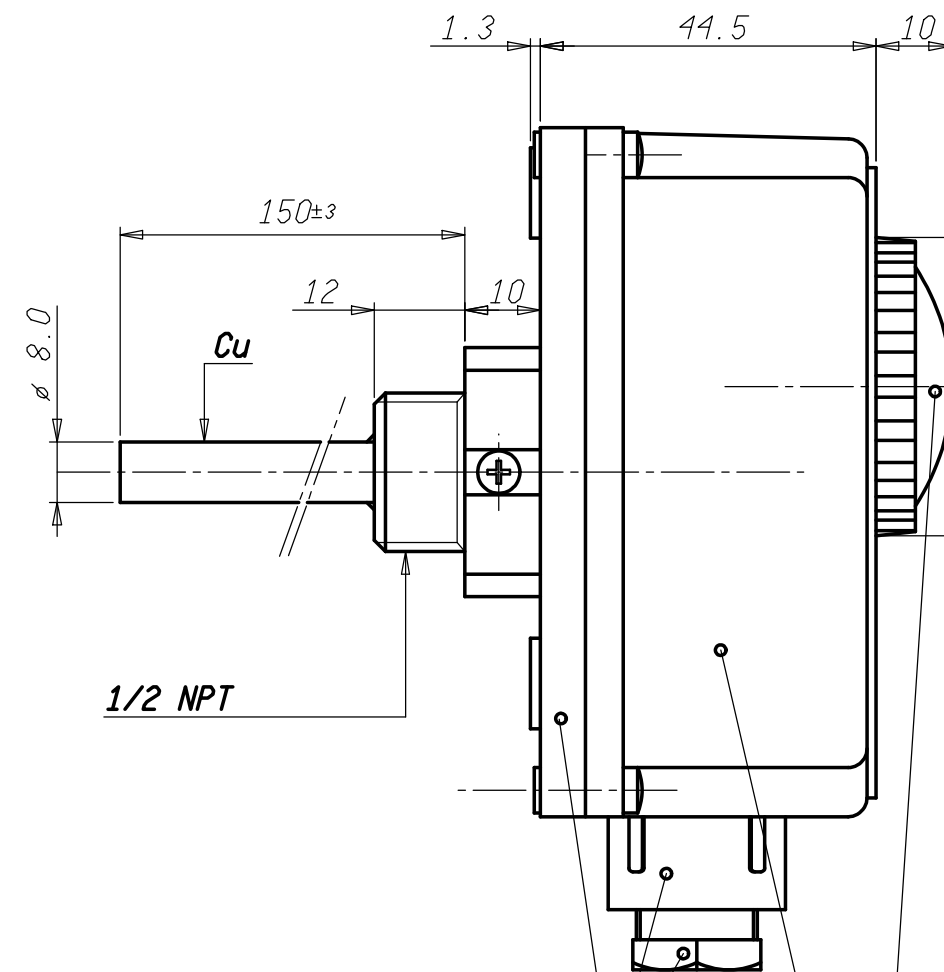
SCHEMA ELETTRICO
WIRING DIAGRAM



ETICHETTA ASTUCCIO
LABEL BOX



PASSACAVO M20X1,5
FAIRLEAD M20x1,5
PASSACAVI FORNITI IN SACCHETTO DI PLASTICA
CABLE GLAND SUPPLIED IN PLASTIC BAG



COLORE NERO
BLACK COLOUR

COLORE ARANCIONE RAL 2008
ORANGE COLOUR

| | | | | | | | | | | | |
|-------------|--|--|-----------------|----------------|----------------|-----------------|------------------|------------|-------------------------|--------------|---------------|
| Verificato | | | | | | | | | | | |
| | Peso grezzo | Quote senza indicazione di tolleranza: precisione gruppo B | | | | | | | Lunghezza lato minore α | | |
| | | da 0 a < 6 | da 6 a < 30 | da 30 a < 120 | da 120 a < 315 | da 315 a < 1000 | da 1000 a < 2000 | OLTRE 2000 | da 0 a < 10 | da 10 a < 50 | da 50 a < 100 |
| | Peso finito | A ±0.05 | ±0.1 | ±0.15 | ±0.2 | ±0.3 | ±0.5 | - | ±1* | ±30' | ±20' |
| Progetto N° | B ±0.1 | ±0.2 | ±0.3 | ±0.5 | ±0.8 | ±1.2 | ±2 | | | | |
| C | ±0.2 | ±0.5 | ±0.8 | ±1.2 | ±2 | ±3 | ±4 | | | | |
| Date | Disegn. M. CAPITANIO | 27/07/20 | Verif. A. PAVAN | 27/07/20 | | | | | | | |
| Scale | 1:1 | Sost. 11 | | Disegno/Codice | | | 542485 | | | | |
| Denominaz. | TC2 Termostato Regolabile ad immersione TC2 Immersion Adjustable Thermostat | | | | | | | | | | |
| Mod. num. | A3 | | | | | | | | | | |
| | Il presente disegno non può essere riprodotto, copiato o comunicato a terzi senza la nostra autorizzazione, come a termine di legge sui diritti d'autore | | | | | | | | | | |

