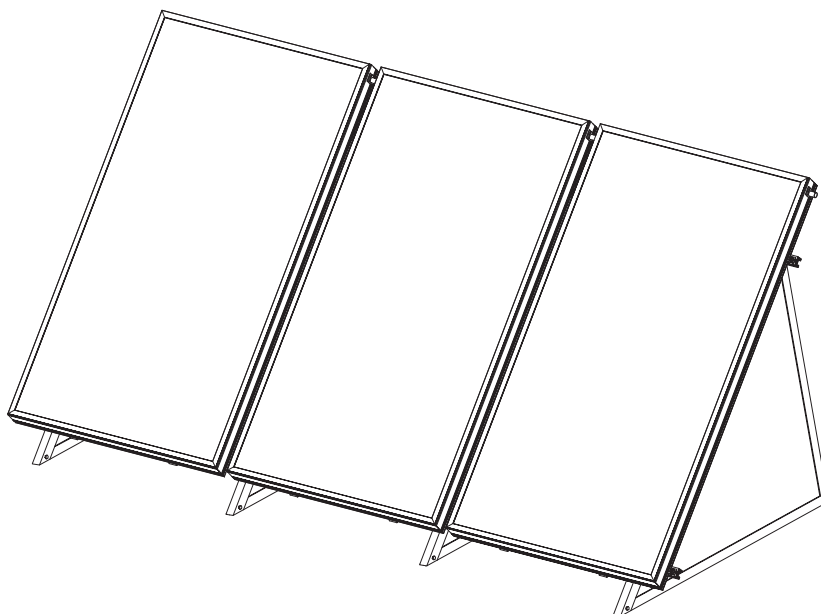
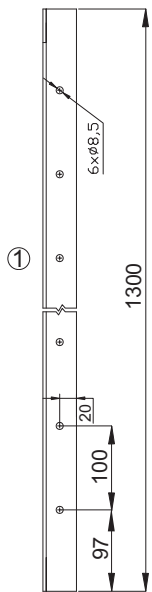
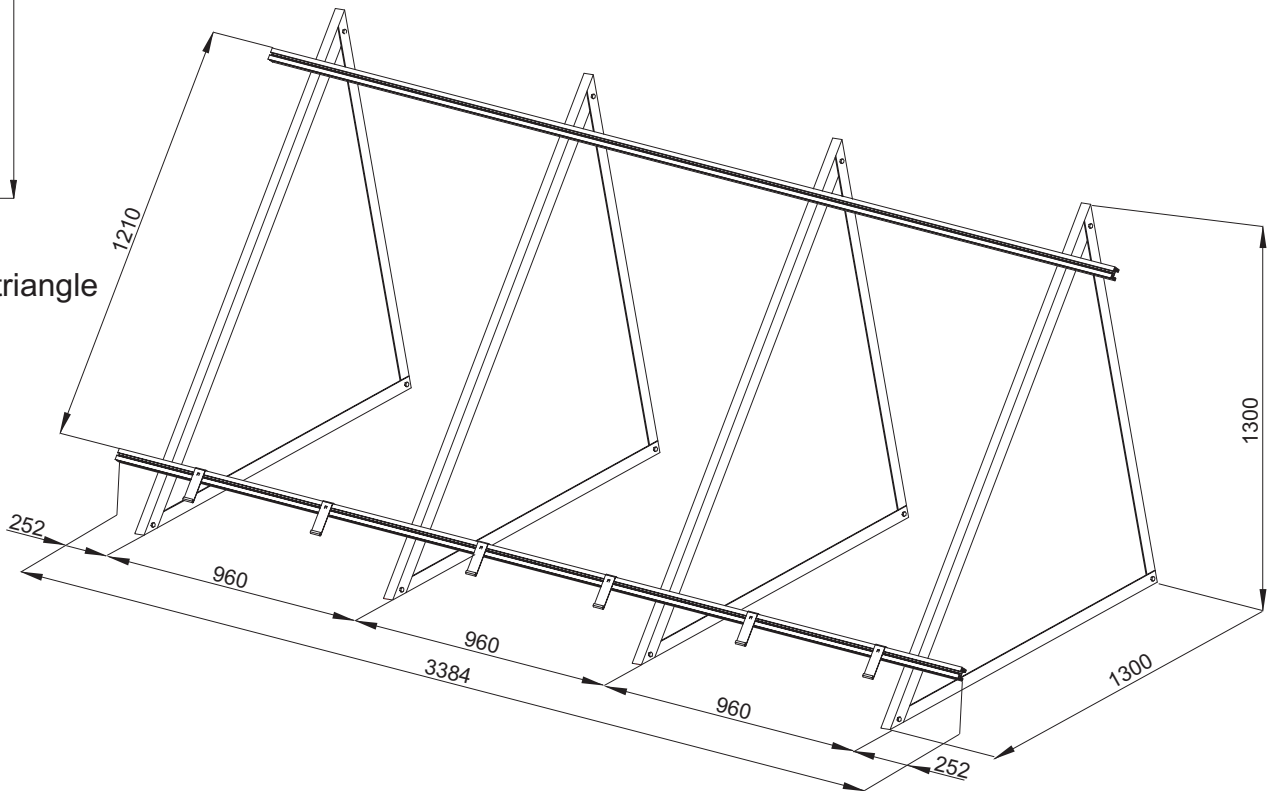


Kit de montage pour le toit plat pour 3 collecteurs SX 2.0

SUNEX[®]

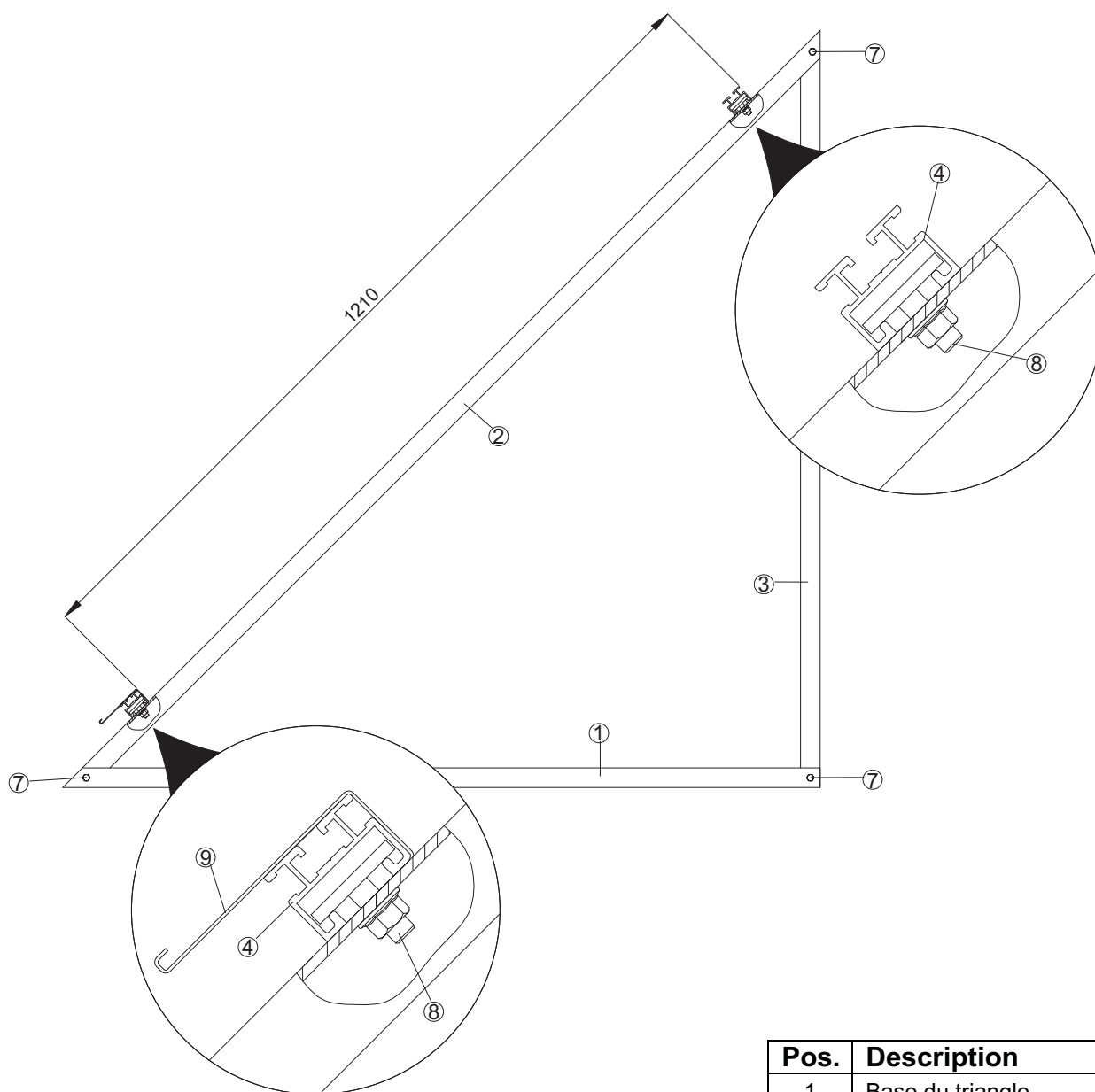


Base du triangle



Liste des éléments		
Pos.	Description	Quantité
1	Base du triangle longue de 1300 mm (cornière d'aluminium 40x40x4)	4 pcs
2	Renfort du triangle long de 1840 mm (cornière d'aluminium 40x40x4)	4 pcs
3	Poutre verticale du triangle longue de 1300 mm (cornière d'aluminium 40x40x4)	4 pcs
4	Profil d'aluminium P3 L=3384mm	2 pcs
5	Embout inox 30x74mm	6 pcs
6	Embout inox 30x35mm	4 pcs
7	Vis à tête hexagonale inox M8x20 + écrou	12 jeux
8	Vis à tête marteau inox M10x20x35 + écrou	8 jeux
9	Poinçon P3	6 pcs
10	Boulon tête ronde collet carré inox M8x25 + écrou	8 jeux
11	Connecteur du profil P3	2 pcs
12	Vis à tête cylindrique à six pans creux inox M8x16	4 pcs

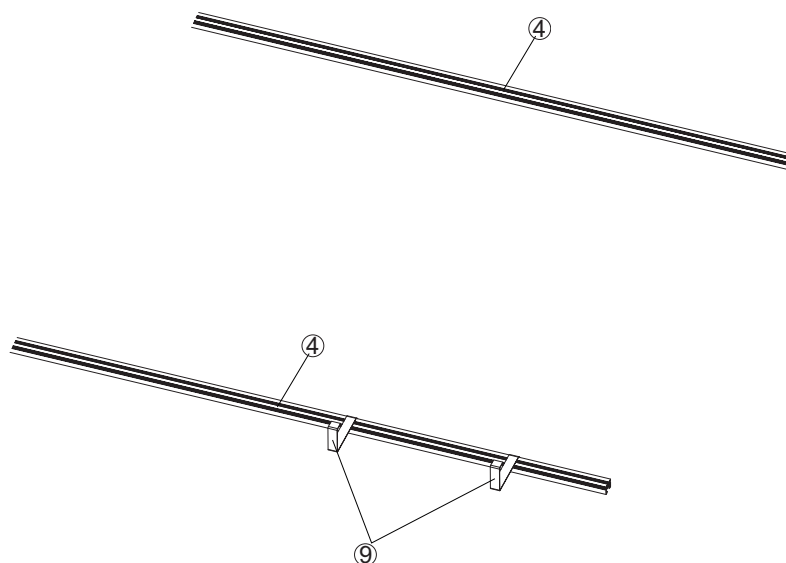
1. Montage de la structure composée des éléments ① ② ③ d'un jeu des vis ⑦ ⑧ et des profils d'aluminium ④.



Pos.	Description
1	Base du triangle
2	Renfort du triangle
3	Poutre verticale du triangle
4	Profil d'aluminium
5	Embout inox 30x74
6	Embout inox 30x35
7	Vis à tête hexagonale inox M8x20 + écrou
8	Vis à tête marteau inox M10x20x35 + écrou
9	Poinçon P3
10	Boulon tête ronde collet carré inox M8x25 + écrou
11	Connecteur du profil P3
12	Vis à tête cylindrique à six pans creux inox M8x16

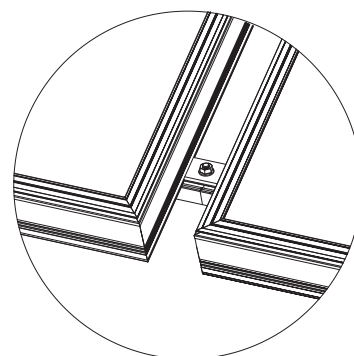
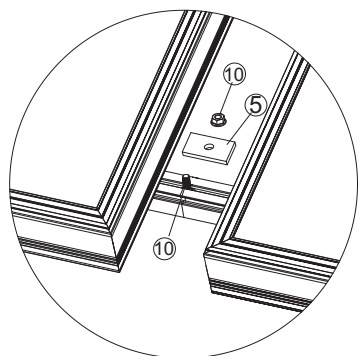
2. Montage des poinçons du collecteur ⑨.

Les poinçons doivent être fixés sur le profil inférieur, en nombre de deux pour chaque collecteur. Il est recommandé un espacement de 15 cm de chaque côté du collecteur.



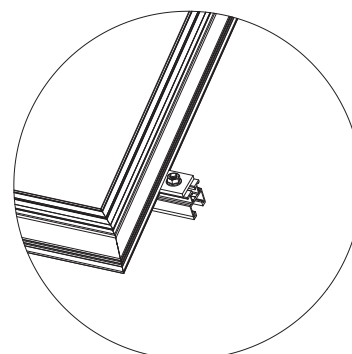
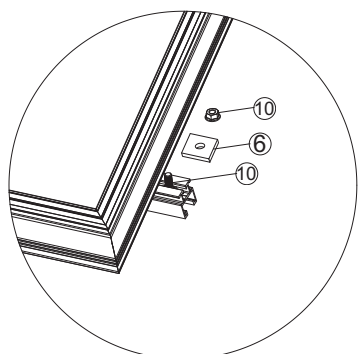
3. Les collecteurs placés sur les poinçons ⑨ sont fixés avec l'embout ⑤ et la vis ⑩ une fois les avoir glissés en bas. Les opérations dans les points 3 et 4 sont à réaliser dans le cas du montage d'un kit d'extension.

4. Serrer fortement la vis ⑩.

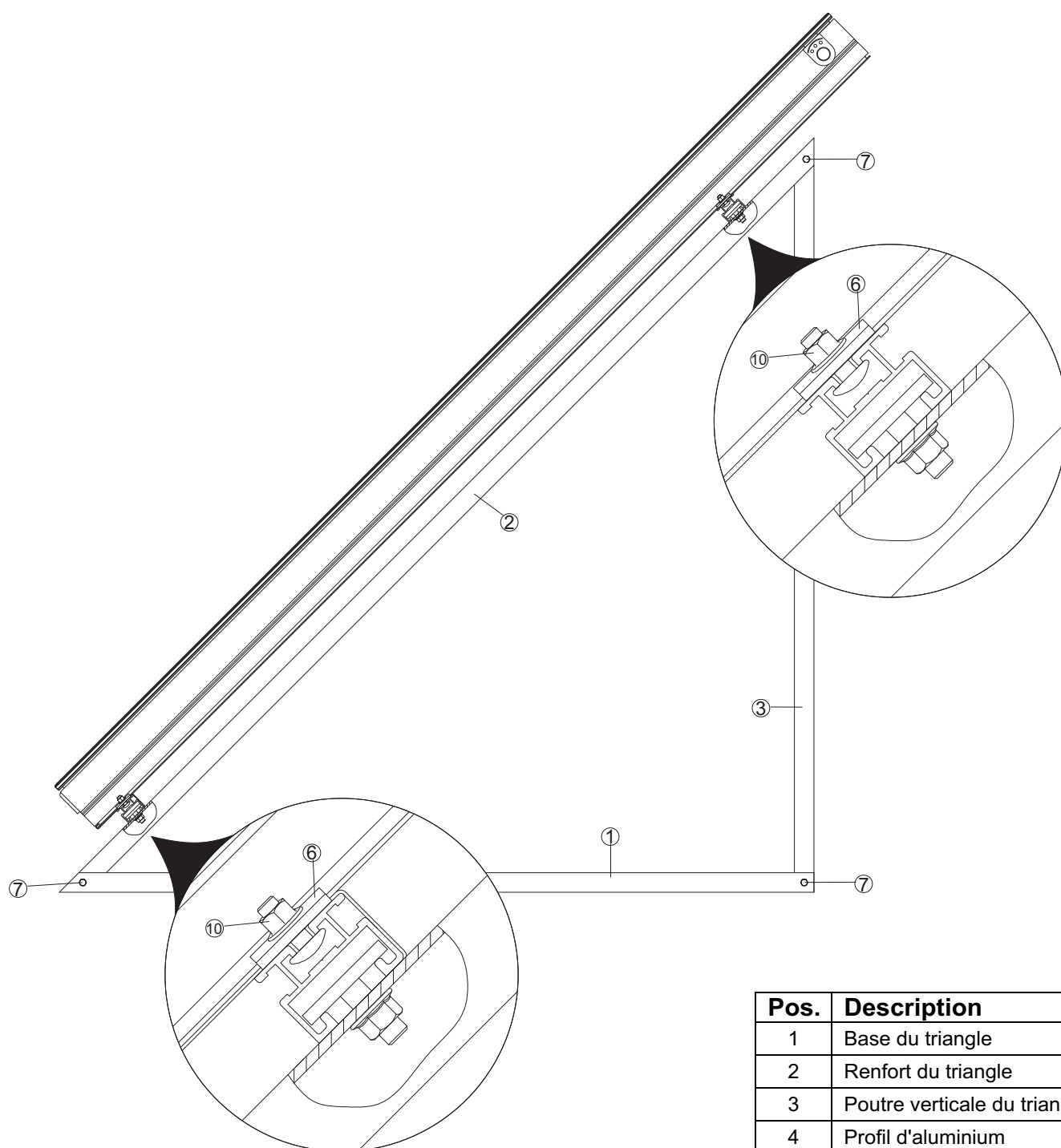


5. Les collecteurs sont fixés des côtés avec un embout ⑥ et des vis ⑩.

6. Serrer fortement la vis ⑩.

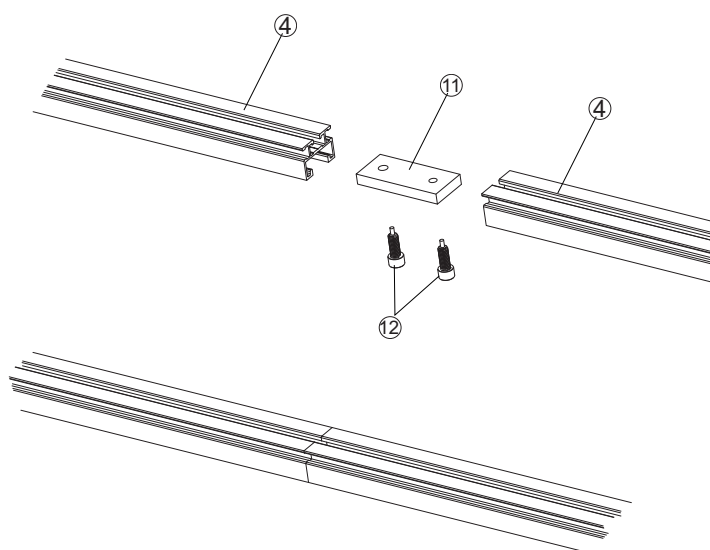


7. Montage du collecteur, vue latérale.



Pos.	Description
1	Base du triangle
2	Renfort du triangle
3	Poutre verticale du triangle
4	Profil d'aluminium
5	Embout inox 30x74
6	Embout inox 30x35
7	Vis à tête hexagonale inox M8x20 + écrou
8	Vis à tête marteau inox M10x20x35 + écrou
9	Poinçon P3
10	Boulon tête ronde collet carré inox M8x25 + écrou
11	Connecteur du profil P3
12	Vis à tête cylindrique à six pans creux inox M8x16

8. Montage d'un kit d'extension.



Faire glisser le connecteur du profil dans les profils d'aluminium ① de kits de montage ④ et serrer les vis à tête cylindrique à six pans creux ⑫.

