



Sanpress-Übergangsstück mit SC-Contur

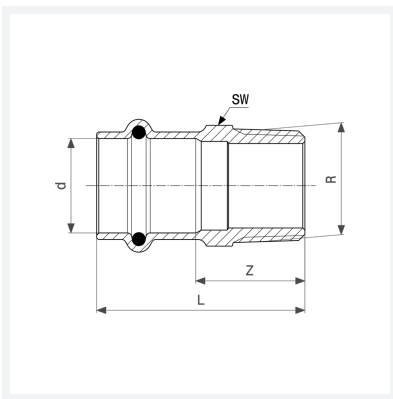
- Pressanschluss, R-Gewinde

Ausstattung

Dichtelement EPDM, Mehrkant

Modell 2211

Artikel 290 771



Eigenschaften

Rohraußendurchmesser	d	12
Außengewinde kegelig	R	3/8
Z-Maß	Z	18 mm
Länge	L	35 mm
Schlüsselweite	SW	17 mm
Z-Maß (Vorgängerversion)	Z*	17 mm
Länge (Vorgängerversion)	L*	34 mm
Schlüsselweite	SW*	17 mm
Gewicht	27,3 g	
Volumen	24,86 cm ³	



**Sanpress-Übergangsstück
mit SC-Contur
Modell 2211
Artikel 290 771**

Eigenschaften

Werkstoff

Rotguss oder
Siliziumbronze