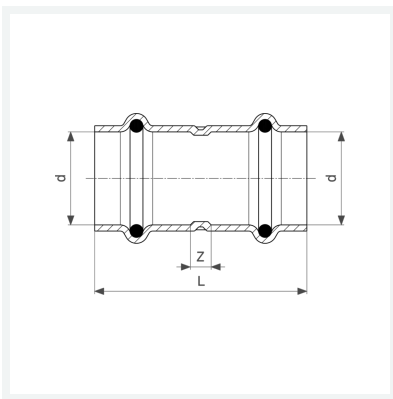




**Profipress-Muffe
mit SC-Contur**
- Pressanschlüsse
Ausstattung
Dichtelemente EPDM
Modell 2415

Artikel 292 744



Eigenschaften

Rohraußendurchmesser	d	18
Z-Maß	Z	5 mm
Länge	L	49 mm
Gewicht	42,3 g	
Volumen	60,025 cm ³	
Werkstoff	Kupfer	