



KFE-Kugelhahn für den Einsatz in Warmwasser-Heizungsanlagen, mit rotem Flügelgriff, selbstdichtend mit Gewindeeinschneiddichtung.



Vorteile

- Sichere Montage dank selbstdichtender Gewindeeinschneiddichtung
- Exakte, axiale Positionierung mittels Kontermutter
- Positionsgenaue Führung der Blindkappe durch Edelstahl-Schwenkbügel – kein Abreißen von Kette oder Schlaufe
- Versteckte Betätigungsmöglichkeit durch die Blindkappe, die als Handrad dient

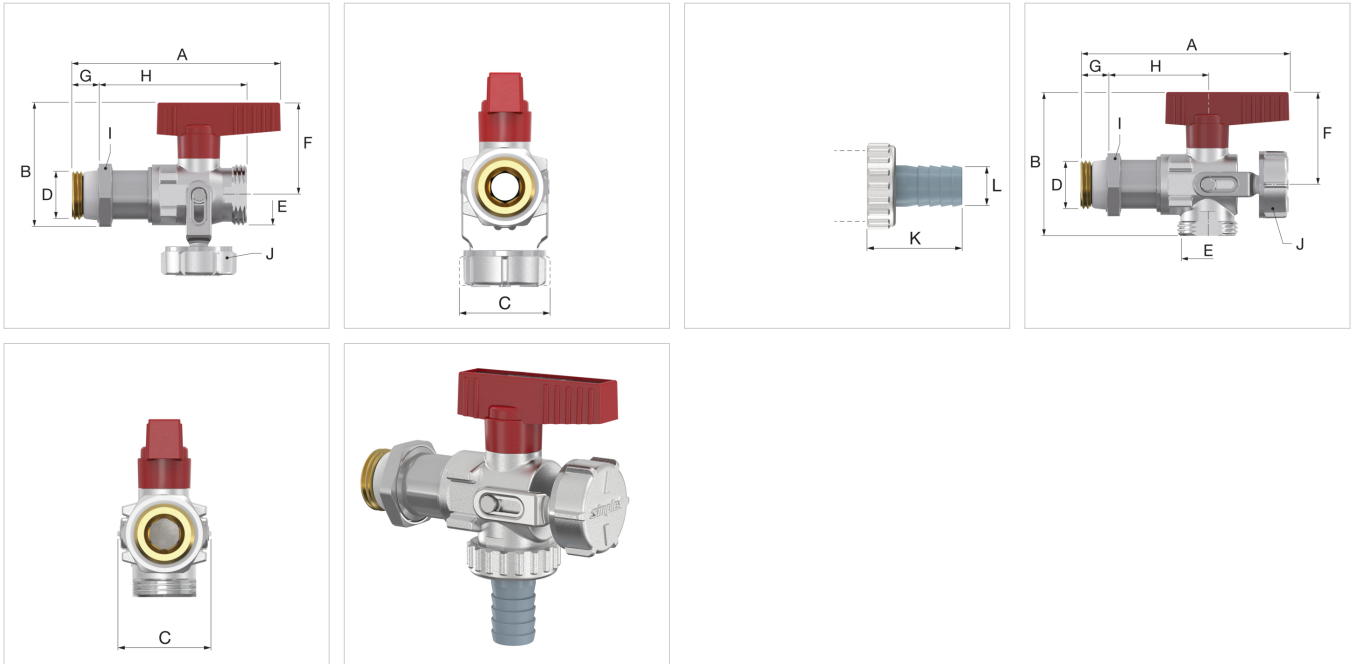
Technische Daten


- Max. Betriebstemperatur: 110 °C Dauertemperatur, 130 °C kurzzeitig
- Max. Betriebsdruck: 10 bar
- Nominaldruckbereich: PN 16
- Betriebsmedium:
Heizungswasser nach VDI 2035
Wasser-Glykolgemische bis 50% Glykolanteil

Werkstoffe

- Gehäuse: Pressmessing vernickelt
- Bügel: Edelstahl
- Nippel, Spindel, Kontermutter: Messing
- Schlauchtülle: Kunststoff, verstärkt
- Kugel: Messing verchromt
- O-Ringe, Einschneiddichtung: EPDM
- Kugeldichtung: PTFE

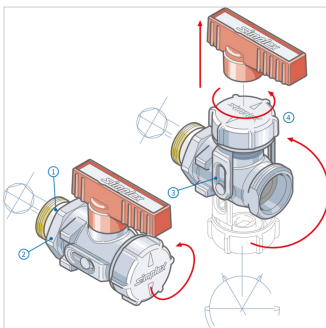
Schwere Bauform, Flügelgriff entsprechend dem Einsatzzweck abnehmbar, hartverchromte Kugel mit vollem Durchgang in Teflon gelagert, Betätigungsspindel mit doppelter O-Ring-Dichtung.



| Typ | Ausführung | Anschluss | |  | Bestellnummer |
|--------------------|------------|-----------|----------|---|---------------|
| | | D | E | | |
| KFE-KH lang - D SV | Durchgang | G 1/2" M | G 3/4" M | 20 | F10641 |
| KFE-KH lang - E SV | Eck | G 1/2" M | G 3/4" M | 20 | F10674 |

Abmessungen

| Typ | Abmessungen [mm] | | | | | | | | | |
|--------------------|------------------|------|------|----|----|------|--------|--------|----|-------|
| | A | B | C | F | G | H | I (SW) | J (SW) | K | L (Ø) |
| KFE-KH lang - D SV | 89 | 54,5 | 32,5 | 40 | 11 | 63,5 | 27 | 30 | 33 | 14,5 |
| KFE-KH lang - E SV | 89 | 62,0 | 31,0 | 40 | 11 | 43,5 | 27 | 30 | 33 | 14,5 |





Mehr Informationen online finden:

[Montageanleitung](#)

[F10641_F10674 DWG](#)

[F10641_F10674 REVIT](#)

[Broschüre](#)

[Katalog](#)

Steinbrink 7
42555, Velbert - de

T +49 34292 713 69100
E de.info@aalberts-hfc.com
I flamcogroup.com/de