

# MISCHAUTOMAT BASIC SERIE VTA320, VTA520

Die Mischautomaten der Modellreihen VTA320 und VTA520 von ESBE bieten eine hohe Durchflussmenge und gute Funktionalität für Universalanwendungen, wie z.B. Regelung von Trinkwarmwasser mit oder ohne Warmwasserzirkulation und kleinere Fußbodenheizkreise.

Produkte der Serie VTA320 sind auch als bleifreie Ausführungen für Trinkwasseranwendungen erhältlich.



## ANWENDUNG

Die Modellreihen VTA320/ 520 werden in Warmwasserbereitungsanlagen an zentraler Stelle unmittelbar nach dem Warmwasserbereiter eingesetzt, wo eine konstante Mischwassertemperaturregelung sowie eine Verbrühungsschutz für das gesamte System oder Teilsysteme erforderlich ist. Desweiteren sollte das thermische Regelventil in der Warmwasserleitung mit einer Wärmedämmschleife ausgestattet sein, um eine thermische Belastung zu reduzieren.

Weitere Mischwassertemperaturregler werden unmittelbar an den Entnahmestellen der Duschen, Waschtische, etc. installiert, um die Sicherheit und den Komfort zu erhöhen.

Diese Modelreihe eignet sich auch für Warmwasserbereitungsanlagen mit einer Zirkulationsleitung.

In Deutschland sind die DVGW-Arbeitsblätter W551 - W553 zu beachten.

## FUNKTION

Asymmetrisches Fließbild. Verbrühungssicher\*.

## VERSIONEN

Die Serie umfasst eine große Auswahl an thermischen Regelventilen, die auch mit Adapteranschlussätzen (Verschraubungsätzen) erhältlich sind.

Ein Adapteranschlussatz beinhaltet jeweils drei Adapteranschlüsse (Verschraubungen) und ein bis zwei Rückschlagventile, wodurch eine einfache Installation und Wartung ermöglicht werden.

Mischautomaten der Serie VTA320 sind auch als bleifreie Ausführungen erhältlich. Bei diesen Mischautomaten beträgt der Bleianteil weniger als 0,1 Prozent des Messinganteils.

Wird mit Schutzhaube geliefert, sofern nicht anderweitig angegeben.

\*) Verbrühungssichere Funktion, d.h. schließt automatisch die Warmwasserzufuhr wenn die Kaltwasserzufuhr Grund unterbrochen wird.

## MEDIEN

Diese Mischautomaten können in folgenden Medien zum Einsatz gebracht werden:

- Brauchwasser / Trinkwasser
- Wasser als Medium in geschlossenen Systemen
- Wasser mit Frostschutzzusätzen (Glykol ≤ 50%-Mischung)

## VENTIL FÜR FOLGENDES KONZIPIERT

Serie	Temperaturbereich					Anwendung
	20 - 43°C	30 - 70°C	35 - 60°C	45 - 65°C	50 - 75°C	
VTA320	●	●	●			Trinkwasser, an zentraler Stelle
VTA520	●			●	●	
VTA320						Trinkwasser, Entnahmestelle
VTA520						
VTA320						Trinkwasser, mit Solarunterstützung
VTA520						
VTA320						Flächenkühlung
VTA520						
VTA320	○					Flächenheizung
VTA520	○					
VTA320		○	○			Heizkörper
VTA520				○	○	

● Empfohlen ○ Zweite Alternative

## TECHNISCHE DATEN

Druckstufe: \_\_\_\_\_ PN 10  
 Betriebsdruck: \_\_\_\_\_ 1,0 MPa (10 bar)  
 Differenzdruck: \_\_\_\_\_ Mischen, max. 0,3 MPa (3 bar)  
 Mediumtemperatur: VTA320, VTA520 \_\_\_\_\_ max. 95°C  
 VTA520 \_\_\_\_\_ vorübergehend max. 100°C  
 Temperaturstabilität: VTA320 \_\_\_\_\_ ±2°C\*  
 VTA520 \_\_\_\_\_ ±4°C\*\*  
 Anschluss: \_\_\_\_\_ Innengewinde (Rp), EN 10226-1  
 \_\_\_\_\_ Aussengewinde (G), ISO 228/1  
 \_\_\_\_\_ Aussengewinde (R), EN 10226-1  
 \_\_\_\_\_ Klemmfitting (KLK), EN 1254-2

\* Gültig bei unverändertem Warm-/Kaltwasserdruck, Mindestdurchflussrate 4 l/min. Mindesttemperaturunterschied zwischen Warmwasser- und Mischwasserausgang 10°C.

\*\* Gültig bei unverändertem Warm-/Kaltwasserdruck, Mindestdurchflussrate 9 l/min. Mindesttemperaturunterschied zwischen Warmwasser- und Mischwasserausgang 10°C.

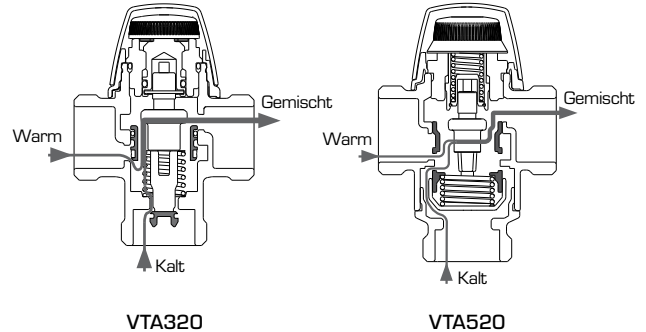
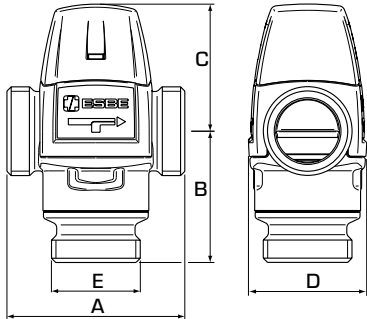
### Material

Das Ventilgehäuse sowie übrige Metallteile mit Flüssigkeitskontakt: \_\_\_\_\_ Entzinkungsbeständiges Messing DZR oder bleifreies Messing (Ausführungen mit der Zusatzbezeichnung LF)

PED 2014/68/EU, Artikel 4.3 / SI 2016 No. 1105 (UK)

Druckgeräte gemäß DGRL 2014/68/EU, Artikel 4.3, und Pressure Equipment (Safety) Regulations 2016. (gute Ingenieurpraxis). Gemäß der Richtlinie/Vorschrift werden die Geräte nicht mit einer CE- oder UKCA-Kennzeichnung versehen.

# MISCHAUTOMAT BASIC SERIE VTA320, VTA520



## ➔ SERIE VTA321, INNENGEWINDE

Art. Nr.	Bezeichnung	Temp. bereich	Kvs *	Anschluss E	A	B	C	D	Hinweis	Gewicht [kg]
31100300	VTA321	20 - 43°C	1,5	Rp 1/2"	70	42	52	46		0,45
31100700			1,6	Rp 3/4"						0,48
31100400	VTA321	35 - 60°C	1,5	Rp 1/2"	70	42	52	46		0,45
31100800			1,6	Rp 3/4"						0,48
32100800	VTA321LF		1,6	Rp 3/4"					**	0,48

## ➔ SERIE VTA322/VTA522, AUSSENGEWINDE

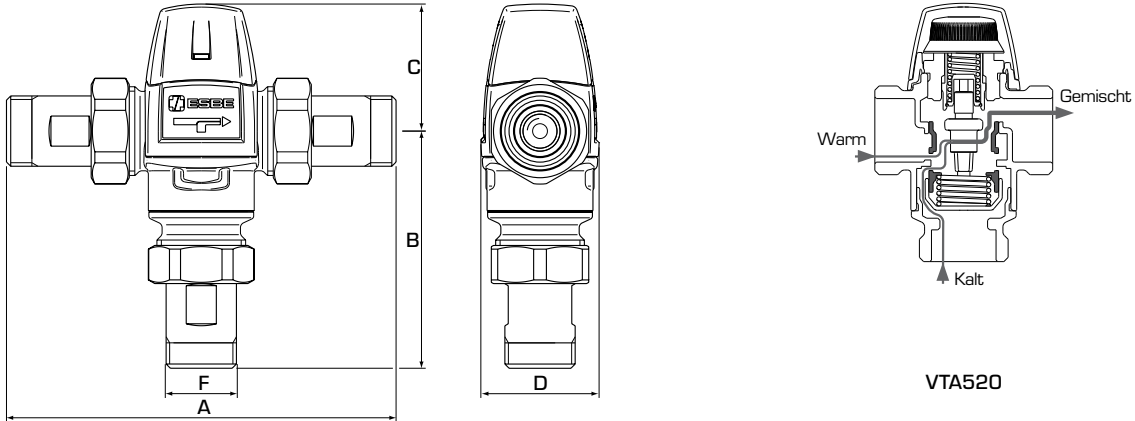
Art. Nr.	Bezeichnung	Temp. bereich	Kvs *	Anschluss E	A	B	C	D	Hinweis	Gewicht [kg]
31102800	VTA322	20 - 43°C	1,2	G 1/2"	70	42	52	46		0,41
31100500			1,5	G 3/4"						0,45
31100900			1,6	G 1"						0,48
31620100	VTA522		3,2	G 1"	84	62	60	56		0,86
31620400			3,5	G 1 1/4"						0,95
31103200	VTA322	30 - 70°C	1,6	G 1"	70	42	52	46		0,53
31102900	VTA322	35 - 60°C	1,2	G 1/2"	70	42	52	46		0,41
31100600			1,5	G 3/4"						0,45
32100600	VTA322LF		1,5	G 3/4"					**	0,45
31101000	VTA322		1,6	G 1"						0,48
32101000	VTA322LF		1,6	G 1"					**	0,48
31104700	VTA322	45 - 65°C	1,6	G 1"	70	42	52	46		0,55
31620200	VTA522		3,2	G 1"	84	62	60	56		0,86
31620500			3,5	G 1 1/4"						0,95
31620300	VTA522	50 - 75°C	3,2	G 1"	84	62	60	56		0,86
31620600			3,5	G 1 1/4"						0,95

## ➔ SERIE VTA323, KLEMMFITTING

Art. Nr.	Bezeichnung	Temp. bereich	Kvs *	Anschluss E	A	B	C	D	Hinweis	Gewicht [kg]
31102600	VTA323	20 - 43°C	1,2	KLF 15 mm	86	50	52	46	1)	0,49
31100100			1,5	KLF 22 mm						0,57
31102700	VTA323	35 - 60°C	1,2	KLF 15 mm	86	50	52	46	1)	0,49
31103900			1,5	KLF 18 mm						0,66
31100200			1,5	KLF 22 mm						0,57

\* Kvs-Wert in m<sup>3</sup>/h bei einem Druckabfall von 1 bar. \*\* Bleifrei. Der Bleianteil beträgt weniger als 0,1 Prozent des Messinganteils. KLF = Klemmfitting  
Hinweis 1) Ein Rückschlagventil für das Kaltwasser ist eingeschlossen.

# MISCHAUTOMAT BASIC SERIE VTA320, VTA520



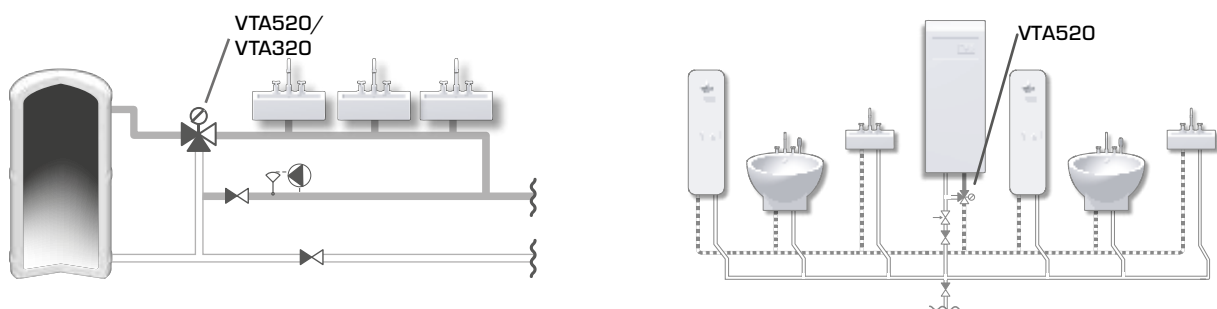
## ➔ SERIE VTA522/VTA523, MIT VERSCHRAUBUNGSSET

Art. Nr.	Bezeichnung	Temp. bereich	Kvs *	Anschluss F	A	B	C	D	Hinweis	Gewicht [kg]
31620700	VTA522	20 - 43°C	3,0	R ¾"	154	97	60	56	2)	1,22
31621000	VTA522		3,4	R 1"	164	102				1,59
31621600	VTA523		KLF 28mm	204	122	1,90				
31620800	VTA522	45 - 65°C	3,0	R ¾"	154	97	60	56	2)	1,22
31621100	VTA522		3,4	R 1"	164	102				1,59
31621700	VTA523		KLF 28mm	204	122	1,90				
31620900	VTA522	50 - 75°C	3,0	R ¾"	154	97	60	56	2)	1,22
31621200	VTA522		3,4	R 1"	164	102				1,59

\* Kvs-Wert in m<sup>3</sup>/h bei einem Druckabfall von 1 bar. KLF = Klemmfitting  
Hinweis 2) Zwei Rückschlagventile für Warmwasser und Kaltwasser sind eingeschlossen.

## EINBAUBEISPIELE

Da Blei im Trinkwasser die Gesundheit gefährdet, empfiehlt ESBE, bei bestimmten Anwendungen (z.B. Trinkwasserbereitung) bleifreie Ventile zu verwenden.



Die gezeigten Anwendungen sind nur Beispiele für die Verwendung des Produkts!  
Vor der Verwendung des Produkts müssen die regionalen und nationalen Vorschriften geprüft werden.

# MISCHAUTOMAT

## BASIC SERIE VTA320, VTA520

### LEISTUNGSDIAGRAMM

