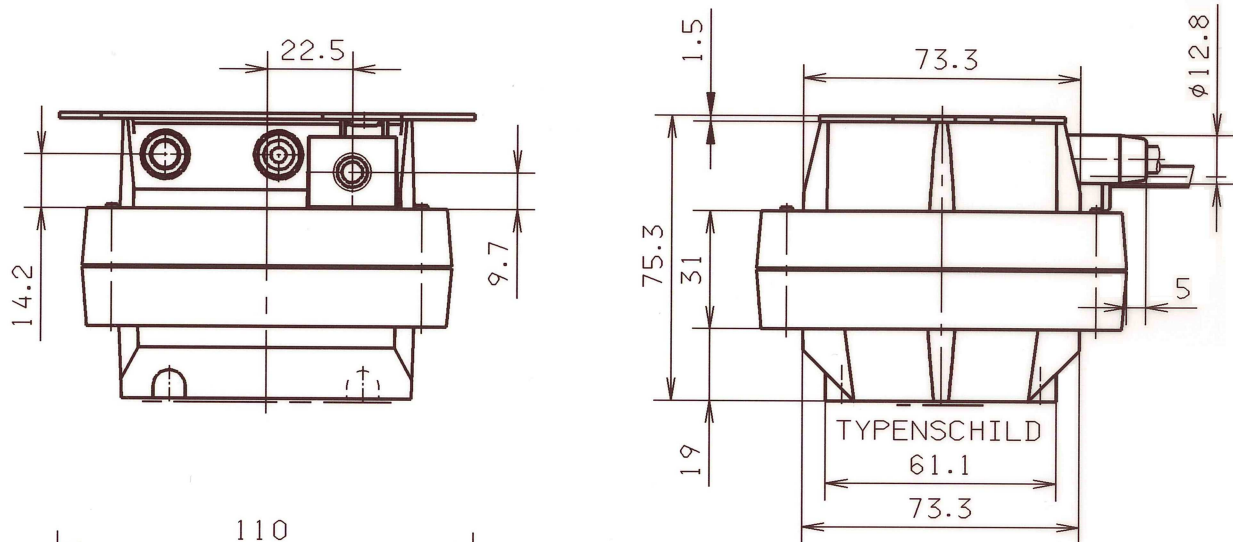
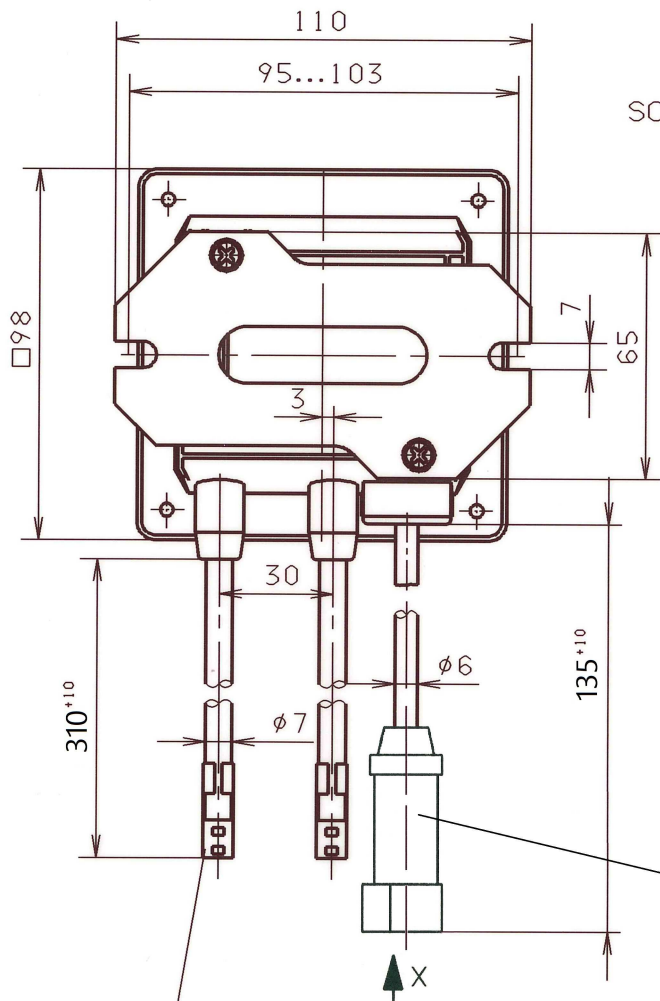


Copying of this document, and giving it to others and the use or communication of the contents thereof, are forbidden. Offenders are liable to the payment of the damages.

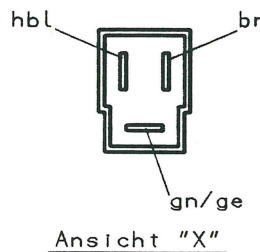
Weitergabe sowie Vervielfältigung dieser Unterlage, Verwertung und Mitteilung ihres Inhaltes nicht gestattet. Zuwiderhandlungen verpflichten zu Schadenersatz.



SCHALTUNG : M (MITTELPUNKT GEERDET)



NETZLEITG. H03VV-F3G0, 75
GRUENGELB= SCHUTZLEITER



3-pol. Flachsteckergehäuse
(kann um Längsachse verdreht sein)

SEK-ANSCHLUSS: HOCHSP. -ZUENDLEITUNG EINGEDREHT
MIT ZUENDKERZENSTECKER

Hierzu Stückliste 2001.0270.

				Zul.Abweichung Allgemeintoleranz DIN ISO 2768-m	Oberflaeche	Maßstab ohne	Gewicht
						Werkstoff	
				Datum	Name	Benennung	
				Bearb. 23.10.2019	Penev	<h1>Maßzeichnung</h1> <h2>ZA 20 100 E84</h2>	
				Gepr.			
				Norm			
				MCT TRANSFORMATOREN GMBH		Zeichn.Nr. 2001.12.511/17	Blatt 1
Zustand	Aenderung	Datum	Name	Urspr.	Ers.f.	Ers.d.	1 Bl.