



Sanpress-Wandscheibe mit SC-Contur

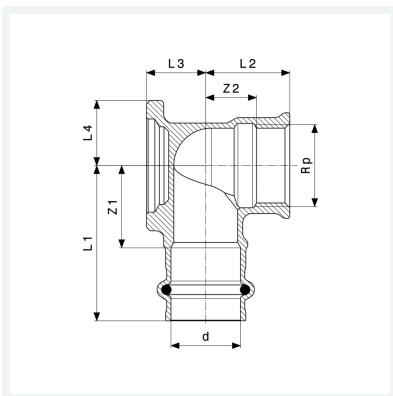
- Pressanschluss, Rp-Gewinde

Ausstattung

Dichtelement EPDM, Befestigungsflansch

Modell 2225.5

Artikel 291 013



Eigenschaften

| | | |
|--------------------------|------------------------|-------|
| Rohraußendurchmesser | d | 12 |
| Innengewinde zylindrisch | Rp | ½ |
| Z-Maß 1 | Z1 | 23 mm |
| Z-Maß 2 | Z2 | 10 mm |
| Länge 1 | L1 | 40 mm |
| Länge 2 | L2 | 20 mm |
| Länge 3 | L3 | 11 mm |
| Länge 4 | L4 | 18 mm |
| Gewicht | 93,5 g | |
| Volumen | 124,32 cm ³ | |



**Sanpress-Wandscheibe
mit SC-Contur
Modell 2225.5
Artikel 291 013**

Eigenschaften

Werkstoff

Rotguss oder
Siliziumbronze