



**SCHEDE TECNICHE**  
*Technical data sheet*



**VASI DI ESPANSIONE**  
***EXPANSION TANKS***



**Solarvarem**

**LINE**

**APPLICAZIONI SPECIALI - IMPIANTI SOLARI/GASOLIO**  
*SPECIAL APPLICATIONS - SOLAR ENERGY SYSTEMS/FOR GAS OIL*



SCHEDA TECNICA - *Technical data sheet*

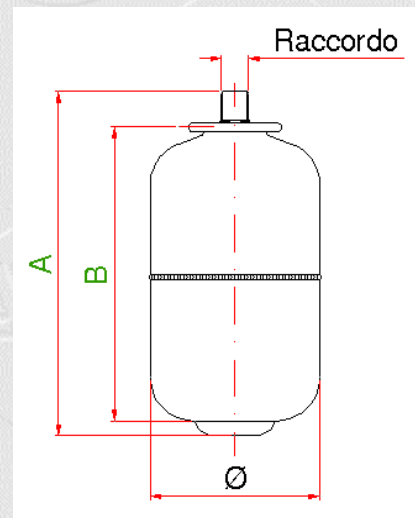
Modello-Model: **SOLARVAREM**

Codice-Code: **R8 005 241**

Capacità <i>Capacity</i>	Codice <i>Code</i>	Press. <i>Max bar</i>	Raccordo <i>Connector</i>	Dimensioni <i>Dimensions</i>						Peso <i>Weight</i> Kg.	Imballo <i>Packaged</i> Volume m3
				∅	A	B	C	D	E		
5 L	R8 005 241	6.0 bar	3/4" gas	160	320	270	-	-	-	2:00	0,019

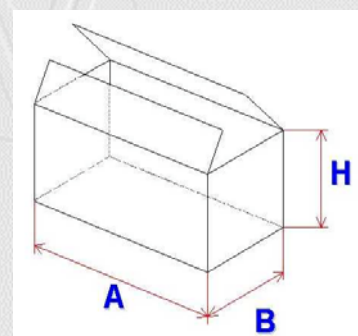
**Parti di ricambio - Spare parts**

<b>Controflangia</b> <b>Coverflange</b>	Fissa - <i>Fixed</i>	
Codice-Code:		
Materiale-Material:	<b>FE</b>	
Trattamento-Treatment:	<b>Zincata-Galvanized</b>	
<b>Membrana</b> <b>Membrane</b>	Fissa - <i>Fixed</i>	
Codice-Code:		
Materiale-Material:	<b>EPDM 130°C</b>	
Trattamento-Treatment:		
<b>Controfl. Superiore</b> <b>Top flange</b>		
Codice-Code:		
Materiale-Material:		
Trattamento-Treatment:		
<b>Dado</b> <b>Nut</b>		
Codice-Code:		
Materiale-Material:		
Trattamento-Treatment:		
<b>Valvola Precarica</b> <b>Precharge valve</b>		
Codice-Code:		
Materiale-Material:	<b>OT 58</b>	
Trattamento-Treatment:		



Dimensioni Scatola -  
*Dimensions box:*

**A=340 B=180 H=170**







SCHEDA TECNICA - *Technical data sheet*

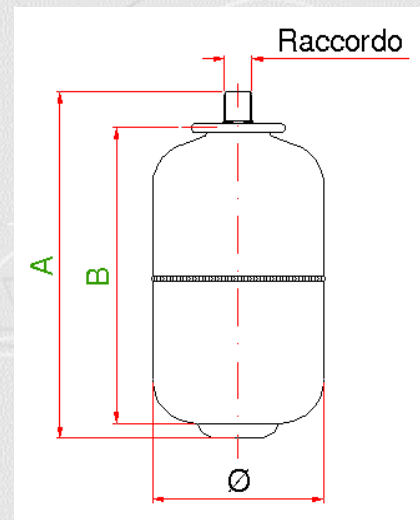
Modello-Model: **SOLARVAREM**

Codice-Code: **R8 008 241**

Capacità <i>Capacity</i>	Codice <i>Code</i>	Press. <i>Max bar</i>	Raccordo <i>Connector</i>	Dimensioni <i>Dimensions</i>					Peso <i>Weight</i> Kg.	Imballo <i>Packaged</i> Volume m3	
				∅	A	B	C	D			E
8 L	<b>R8 008 241</b>	6.0 bar	3/4" gas	200	330	270	-	-	-	2:00	0,019

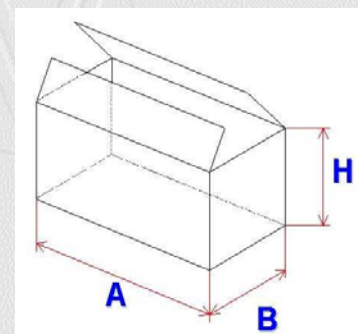
**Parti di ricambio - Spare parts**

<b>Controflangia Coverflange</b>	Fissa - <i>Fixed</i>	
Codice-Code:		
Materiale-Material:	<b>FE</b>	
Trattamento-Treatment:	<b>Zincata-Galvanized</b>	
<b>Membrana Membrane</b>	Fissa - <i>Fixed</i>	
Codice-Code:		
Materiale-Material:	<b>EPDM 130°C</b>	
Trattamento-Treatment:		
<b>Controfl. Superiore Top flange</b>		
Codice-Code:		
Materiale-Material:		
Trattamento-Treatment:		
<b>Dado Nut</b>		
Codice-Code:		
Materiale-Material:		
Trattamento-Treatment:		
<b>Valvola Precarica Precharge valve</b>		
Codice-Code:		
Materiale-Material:	<b>OT 58</b>	
Trattamento-Treatment:		



Dimensioni Scatola -  
*Dimensions box:*

**A=340 B=180 H=170**





SCHEDA TECNICA - *Technical data sheet*



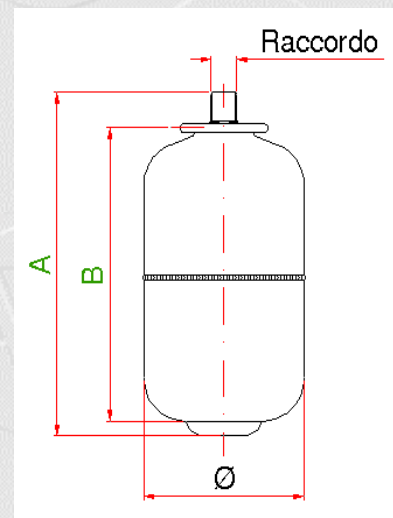
Modello-Model: **SOLARVAREM**

Codice-Code: **R8 012 241**

Capacità <i>Capacity</i>	Codice <i>Code</i>	Press. <i>Max bar</i>	Raccordo <i>Connector</i>	Dimensioni <i>Dimensions</i>						Peso <i>Weight</i> Kg.	Imballo <i>Packaged</i> Volume m3
				∅	A	B	C	D	E		
12 L	<b>R8 012 241</b>	6.0 bar	3/4" gas	270	315	285	-	-	-	3,3	0,026

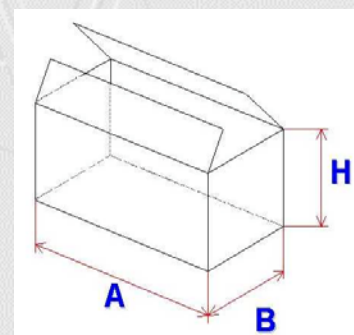
**Parti di ricambio - Spare parts**

<b>Controflangia Coverflange</b>	Fissa - <i>Fixed</i>	
Codice-Code:		
Materiale-Material:	<b>FE</b>	
Trattamento-Treatment:	<b>Zincata-Galvanized</b>	
<b>Membrana Membrane</b>	Fissa - <i>Fixed</i>	
Codice-Code:		
Materiale-Material:	<b>EPDM 130°C</b>	
Trattamento-Treatment:		
<b>Controfl. Superiore Top flange</b>		
Codice-Code:		
Materiale-Material:		
Trattamento-Treatment:		
<b>Dado Nut</b>		
Codice-Code:		
Materiale-Material:		
Trattamento-Treatment:		
<b>Valvola Precarica Precharge valve</b>		
Codice-Code:		
Materiale-Material:	<b>OT 58</b>	
Trattamento-Treatment:		



Dimensioni Scatola -  
*Dimensions box:*

**A=330 B=280 H=290**







SCHEDA TECNICA - *Technical data sheet*



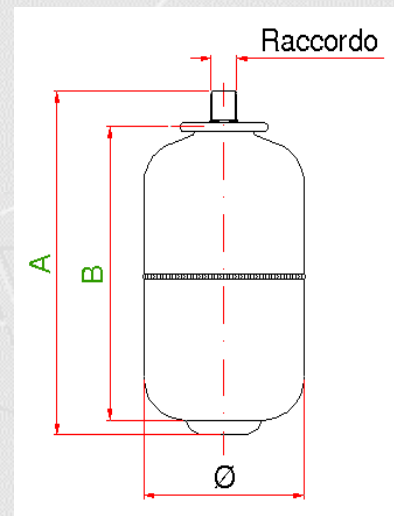
Modello-Model: **SOLARVAREM**

Codice-Code: **R8 018 241**

Capacità <i>Capacity</i>	Codice <i>Code</i>	Press. <i>Max bar</i>	Raccordo <i>Connector</i>	Dimensioni <i>Dimensions</i>						Peso <i>Weight</i> Kg.	Imballo <i>Packaged</i> Volume m3
				∅	A	B	C	D	E		
18 L	<b>R8 018 241</b>	6.0 bar	3/4" gas	270	420	390	-	-	-	3,9	0,034

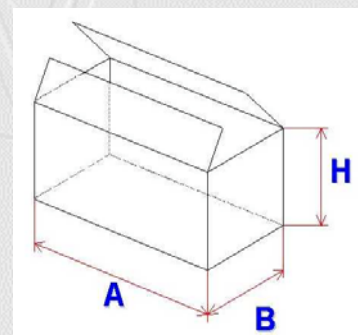
**Parti di ricambio - Spare parts**

<b>Controflangia Coverflange</b>	Fissa - <i>Fixed</i>	
Codice-Code:		
Materiale-Material:	<b>FE</b>	
Trattamento-Treatment:	<b>Zincata-Galvanized</b>	
<b>Membrana Membrane</b>	Fissa - <i>Fixed</i>	
Codice-Code:		
Materiale-Material:	<b>EPDM 130°C</b>	
Trattamento-Treatment:		
<b>Controfl. Superiore Top flange</b>		
Codice-Code:		
Materiale-Material:		
Trattamento-Treatment:		
<b>Dado Nut</b>		
Codice-Code:		
Materiale-Material:		
Trattamento-Treatment:		
<b>Valvola Precarica Precharge valve</b>		
Codice-Code:		
Materiale-Material:	<b>OT 58</b>	
Trattamento-Treatment:		



Dimensioni Scatola -  
*Dimensions box:*

**A=330 B=280 H=290**





SCHEDA TECNICA - *Technical data sheet*



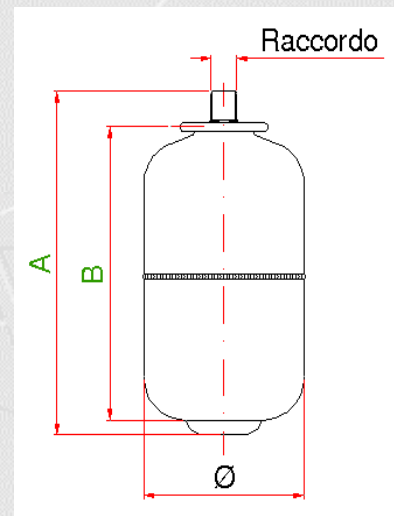
Modello-Model: **SOLARVAREM**

Codice-Code: **R8 025 241**

Capacità <i>Capacity</i>	Codice <i>Code</i>	Press. Max bar	Raccordo <i>Connector</i>	Dimensioni <i>Dimensions</i>						Peso <i>Weight</i> Kg.	Imballo <i>Packaged</i> Volume m3
				∅	A	B	C	D	E		
25 L	<b>R8 025 241</b>	6.0 bar	3/4" gas	290	450	420	-	-	-	4,9	0,041

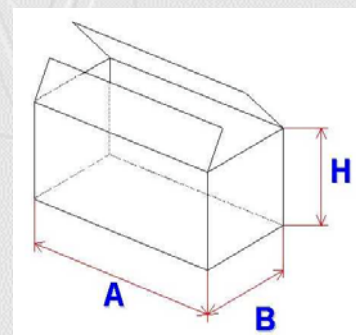
**Parti di ricambio - Spare parts**

<b>Controflangia Coverflange</b>	Fissa - <i>Fixed</i>	
Codice-Code:		
Materiale-Material:	<b>FE</b>	
Trattamento-Treatment:	<b>Zincata-Galvanized</b>	
<b>Membrana Membrane</b>	Fissa - <i>Fixed</i>	
Codice-Code:		
Materiale-Material:	<b>EPDM 130°C</b>	
Trattamento-Treatment:		
<b>Controfl. Superiore Top flange</b>		
Codice-Code:		
Materiale-Material:		
Trattamento-Treatment:		
<b>Dado Nut</b>		
Codice-Code:		
Materiale-Material:		
Trattamento-Treatment:		
<b>Valvola Precarica Precharge valve</b>		
Codice-Code:		
Materiale-Material:	<b>OT 58</b>	
Trattamento-Treatment:		



Dimensioni Scatola -  
*Dimensions box:*

**A=460 B=300 H=300**







SCHEDA TECNICA - *Technical data sheet*



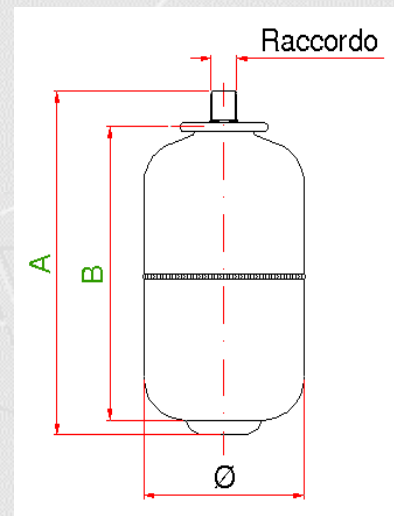
Modello-Model: **SOLARVAREM**

Codice-Code: **R8 040 241**

Capacità <i>Capacity</i>	Codice <i>Code</i>	Press. <i>Max bar</i>	Raccordo <i>Connector</i>	Dimensioni <i>Dimensions</i>						Peso <i>Weight</i> Kg.	Imballo <i>Packaged</i> Volume m3
				Ø	A	B	C	D	E		
40 L	<b>R8 040 241</b>	6.0 bar	3/4" gas	320	580	530	-	-	-	4,9	0,064

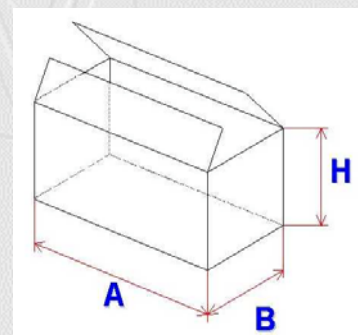
**Parti di ricambio - Spare parts**

<b>Controflangia</b> <b>Coverflange</b>	Fissa - <i>Fixed</i>	
Codice-Code:		
Materiale-Material:	<b>FE</b>	
Trattamento-Treatment:	<b>Zincata-Galvanized</b>	
<b>Membrana</b> <b>Membrane</b>	Fissa - <i>Fixed</i>	
Codice-Code:		
Materiale-Material:	<b>EPMD 130°C</b>	
Trattamento-Treatment:		
<b>Controfl. Superiore</b> <b>Top flange</b>		
Codice-Code:		
Materiale-Material:		
Trattamento-Treatment:		
<b>Dado</b> <b>Nut</b>		
Codice-Code:		
Materiale-Material:		
Trattamento-Treatment:		
<b>Valvola Precarica</b> <b>Precharge valve</b>		
Codice-Code:		
Materiale-Material:	<b>OT 58</b>	
Trattamento-Treatment:		



Dimensioni Scatola -  
*Dimensions box:*

**A=460 B=300 H=300**





SCHEDE TECNICHE  
*Technical data sheet*



**VASI DI ESPANSIONE**  
***EXPANSION TANKS***



**Solarvarem**

LINE

**APPLICAZIONI SPECIALI - IMPIANTI SOLARI/GASOLIO**  
***SPECIAL APPLICATIONS - SOLAR ENERGY SYSTEMS/FOR GAS OIL***





SCHEDA TECNICA - *Technical data sheet*

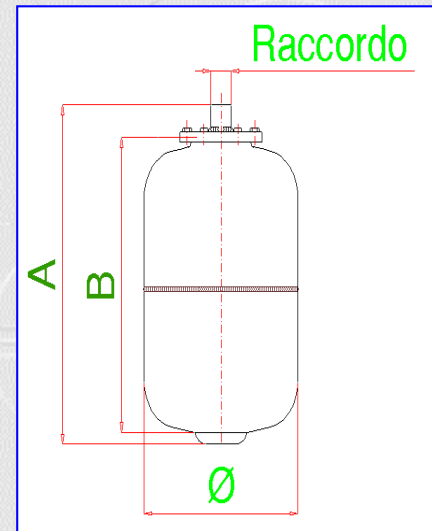
Modello-Model: **SOLARVAREM**

Codice-Code: **R8 005 286**

Capacità <i>Capacity</i>	Codice <i>Code</i>	Press. <i>Max bar</i>	Raccordo <i>Connector</i>	Dimensioni <i>Dimensions</i>						Peso <i>Weight</i> Kg.	Imballo <i>Packaged</i> Volume m3
				∅	A	B	C	D	E		
5 L	<b>R8 005 286</b>	8.0 bar	3/4" gas	160	320	275	-	-	-	0,1	0,01

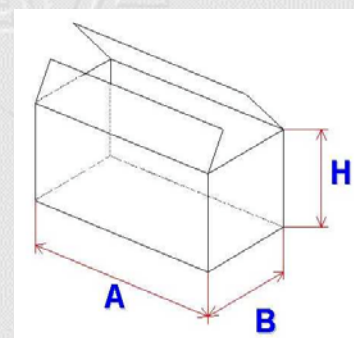
Parti di ricambio - *Spare parts*

<b>Controflangia</b> <b>Coverflange</b>		
Codice-Code:	<b>V52008</b>	
Materiale-Material:	<b>INOX AISI 304</b>	
Trattamento-Treatment:		
<b>Membrana</b> <b>Membrane</b>		
Codice-Code:	<b>V46008</b>	
Materiale-Material:	<b>EPDM 130°C</b>	
Trattamento-Treatment:		
<b>Controfl. Superiore</b> <b>Top flange</b>		
Codice-Code:		
Materiale-Material:		
Trattamento-Treatment:		
<b>Dado</b> <b>Nut</b>		
Codice-Code:		
Materiale-Material:		
Trattamento-Treatment:		
<b>Valvola Precarica</b> <b>Precharge valve</b>		
Codice-Code:	<b>V50800</b>	
Materiale-Material:	<b>Ottone - Brass</b>	
Trattamento-Treatment:		



Dimensioni Scatola -  
*Dimensions box:*

**A=340 B=180 H=170**





SCHEDA TECNICA - *Technical data sheet*





Modello-Model: **SOLARVAREM**

Codice-Code: **R8 008 286**

Capacità <i>Capacity</i>	Codice <i>Code</i>	Press. <i>Max bar</i>	Raccordo <i>Connector</i>	Dimensioni <i>Dimensions</i>						Peso <i>Weight</i> Kg.	Imballo <i>Packaged</i> Volume m3
				∅	A	B	C	D	E		
8 L	<b>R8 008 286</b>	8.0 bar	3/4" gas	200	335	390	-	-	-	2:05	0.016

Parti di ricambio - *Spare parts*

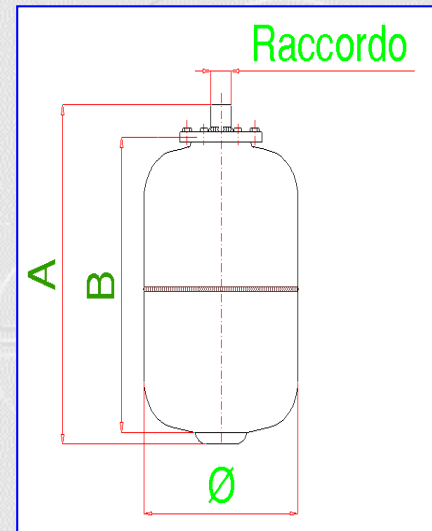
Controflangia <i>Coverflange</i>		
Codice-Code:	<b>V52008</b>	
Materiale-Material:	<b>INOX AISI 304</b>	
Trattamento-Treatment:		

Membrana <i>Membrane</i>		
Codice-Code:	<b>V46008</b>	
Materiale-Material:	<b>EPDM 13°C</b>	
Trattamento-Treatment:		

Controfl. Superiore <i>Top flange</i>		
Codice-Code:		
Materiale-Material:		
Trattamento-Treatment:		

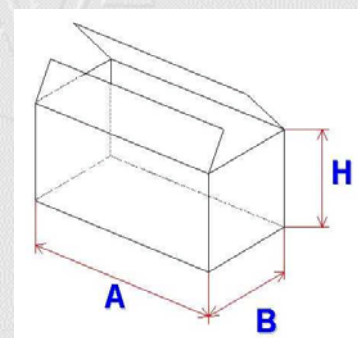
Dado <i>Nut</i>		
Codice-Code:		
Materiale-Material:		
Trattamento-Treatment:		

Valvola Precarica <i>Precharge valve</i>		
Codice-Code:	<b>V50800</b>	
Materiale-Material:	<b>Ottone - Brass</b>	
Trattamento-Treatment:		



Dimensioni Scatola -  
*Dimensions box:*

**A=340 B=180 H=170**







SCHEDA TECNICA - *Technical data sheet*



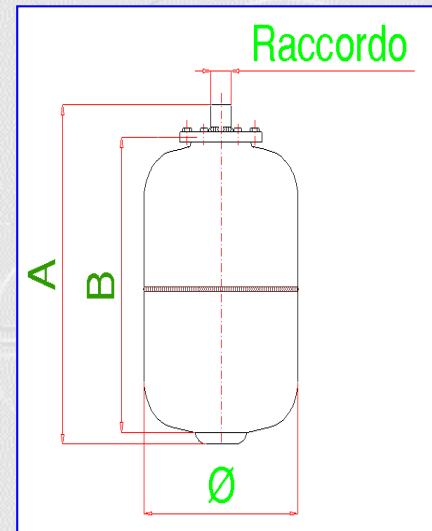
Modello-Model: **SOLARVAREM**

Codice-Code: **R8 012 286**

Capacità <i>Capacity</i>	Codice <i>Code</i>	Press. Max bar	Raccordo <i>Connector</i>	Dimensioni <i>Dimensions</i>						Peso Weight Kg.	Imballo Packaged Volume m3
				∅	A	B	C	D	E		
12 L	<b>R8 012 286</b>	8.0 bar	3/4" gas	270	315	270	-	-	-	4,00	0.027

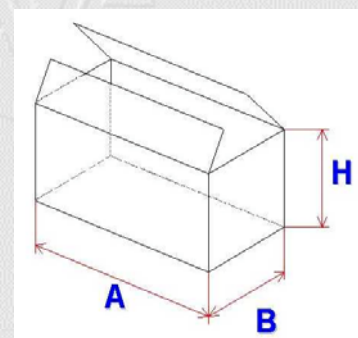
Parti di ricambio - *Spare parts*

<b>Controflangia</b> <b>Coverflange</b>		
Codice-Code:	<b>V52008</b>	
Materiale-Material:	<b>INOX AISI 304</b>	
Trattamento-Treatment:		
<b>Membrana</b> <b>Membrane</b>		
Codice-Code:	<b>V46012</b>	
Materiale-Material:	<b>EPDM 130°C</b>	
Trattamento-Treatment:		
<b>Controfl. Superiore</b> <b>Top flange</b>		
Codice-Code:		
Materiale-Material:		
Trattamento-Treatment:		
<b>Dado</b> <b>Nut</b>		
Codice-Code:		
Materiale-Material:		
Trattamento-Treatment:		
<b>Valvola Precarica</b> <b>Precharge valve</b>		
Codice-Code:	<b>V50800</b>	
Materiale-Material:	<b>Ottone - Brass</b>	
Trattamento-Treatment:		



Dimensioni Scatola -  
*Dimensions box:*

**A=280 B=280 H=320**





SCHEDA TECNICA - *Technical data sheet*



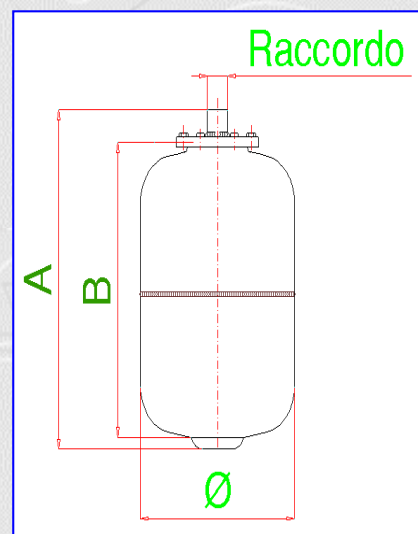
Modello-Model: **SOLARVAREM**

Codice-Code: **R8 019 286**

Capacità <i>Capacity</i>	Codice <i>Code</i>	Press. Max bar	Raccordo <i>Connector</i>	Dimensioni <i>Dimensions</i>						Peso Weight Kg.	Imballo Packaged Volume m3
				∅	A	B	C	D	E		
19 L	<b>R8 019 286</b>	8.0 bar	3/4" gas	270	410	360	-	-	-	5,00	0.033

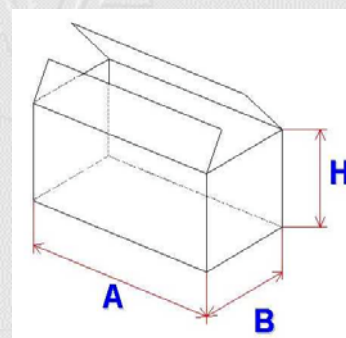
Parti di ricambio - *Spare parts*

<b>Controflangia</b> <b>Coverflange</b>		
Codice-Code:	<b>V52024</b>	
Materiale-Material:	<b>INOX AISI 304</b>	
Trattamento-Treatment:		
<b>Membrana</b> <b>Membrane</b>		
Codice-Code:	<b>V46019</b>	
Materiale-Material:	<b>EPDM 130°C</b>	
Trattamento-Treatment:		
<b>Controfl. Superiore</b> <b>Top flange</b>		
Codice-Code:		
Materiale-Material:		
Trattamento-Treatment:		
<b>Dado</b> <b>Nut</b>		
Codice-Code:		
Materiale-Material:		
Trattamento-Treatment:		
<b>Valvola Precarica</b> <b>Precharge valve</b>		
Codice-Code:	<b>V50800</b>	
Materiale-Material:	<b>Ottone - Brass</b>	
Trattamento-Treatment:		



Dimensioni Scatola -  
*Dimensions box:*

**A=395 B=285 H=280**







SCHEDA TECNICA - *Technical data sheet*



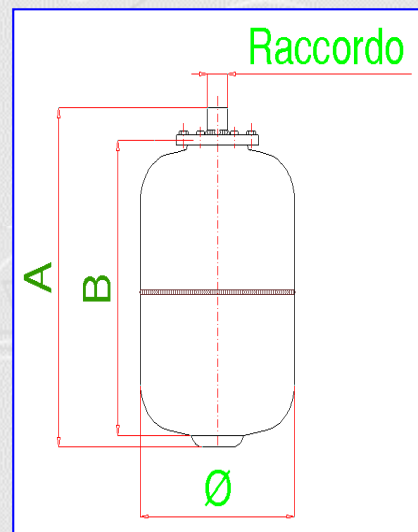
Modello-Model: **SOLARVAREM**

Codice-Code: **R8 025 286**

Capacità <i>Capacity</i>	Codice <i>Code</i>	Press. <i>Max bar</i>	Raccordo <i>Connector</i>	Dimensioni <i>Dimensions</i>						Peso <i>Weight</i> Kg.	Imballo <i>Packaged</i> Volume m3
				∅	A	B	C	D	E		
25 L	<b>R8 025 286</b>	8.0 bar	3/4" gas	250	450	410	-	-	-	5,00	0:05

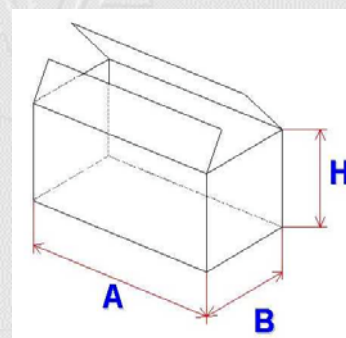
Parti di ricambio - *Spare parts*

<b>Controflangia</b> <b>Coverflange</b>		
Codice-Code:	<b>V52024</b>	
Materiale-Material:	<b>INOX AISI 304</b>	
Trattamento-Treatment:		
<b>Membrana</b> <b>Membrane</b>		
Codice-Code:	<b>V43035</b>	
Materiale-Material:	<b>EPDM 130°C</b>	
Trattamento-Treatment:		
<b>Controfl. Superiore</b> <b>Top flange</b>		
Codice-Code:		
Materiale-Material:		
Trattamento-Treatment:		
<b>Dado</b> <b>Nut</b>		
Codice-Code:		
Materiale-Material:		
Trattamento-Treatment:		
<b>Valvola Precarica</b> <b>Precharge valve</b>		
Codice-Code:	<b>V50800</b>	
Materiale-Material:	<b>Ottone - Brass</b>	
Trattamento-Treatment:		



Dimensioni Scatola -  
*Dimensions box:*

**A=460 B=300 H=300**





SCHEDA TECNICA - *Technical data sheet*



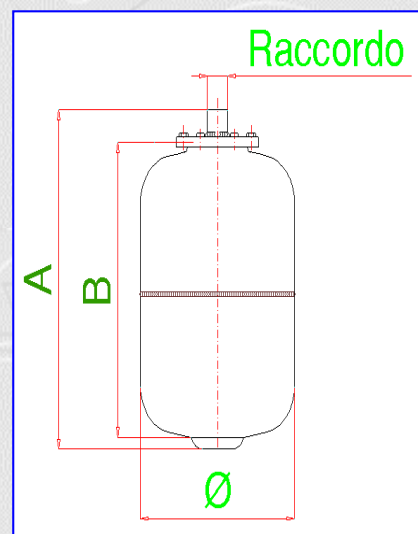
Modello-Model: **SOLARVAREM**

Codice-Code: **R8 040 286**

Capacità Capacity	Codice Code	Press. Max bar	Raccordo Connector	Dimensioni <i>Dimensions</i>						Peso Weight Kg.	Imballo Packaged Volume m3
				∅	A	B	C	D	E		
40 L	<b>R8 040 286</b>	8.0 bar	3/4" gas	320	582	540	-	-	-	8,00	0:08

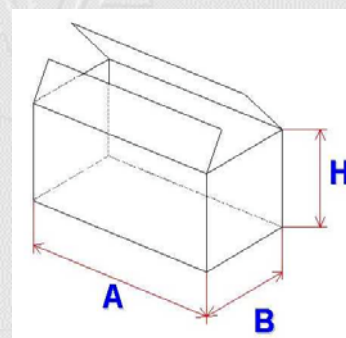
Parti di ricambio - *Spare parts*

<b>Controflangia Coverflange</b>		
Codice-Code:	<b>V52024</b>	
Materiale-Material:	<b>INOX AISI 304</b>	
Trattamento-Treatment:		
<b>Membrana Membrane</b>		
Codice-Code:	<b>V46035</b>	
Materiale-Material:	<b>EPDM 130°C</b>	
Trattamento-Treatment:		
<b>Controfl. Superiore Top flange</b>		
Codice-Code:		
Materiale-Material:		
Trattamento-Treatment:		
<b>Dado Nut</b>		
Codice-Code:		
Materiale-Material:		
Trattamento-Treatment:		
<b>Valvola Precarica Precharge valve</b>		
Codice-Code:	<b>V50800</b>	
Materiale-Material:	<b>Ottone - Brass</b>	
Trattamento-Treatment:		



Dimensioni Scatola -  
*Dimensions box:*

**A=590 B=335 H=355**







SCHEDA TECNICA - *Technical data sheet*



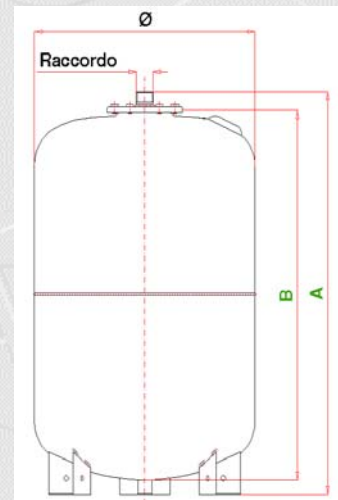
Modello-Model: **SOLARVAREM**

Codice-Code: **R8 060 286**

Capacità <i>Capacity</i>	Codice <i>Code</i>	Press. <i>Max bar</i>	Raccordo <i>Connector</i>	Dimensioni <i>Dimensions</i>						Peso <i>Weight</i> Kg.	Imballo <i>Packaged</i> Volume m3
				∅	A	B	C	D	E		
60 L	<b>R8 060 286</b>	6.0 bar	3/4" gas	380	693	636	-	-	-	13,5	0,12

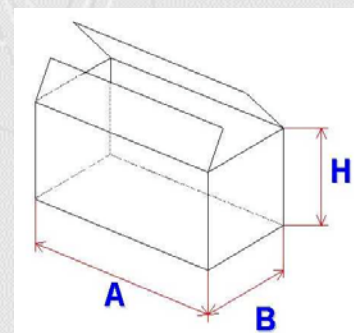
**Parti di ricambio - Spare parts**

<b>Controflangia Coverflange</b>		
Codice-Code:	<b>V52024</b>	
Materiale-Material:	<b>INOX AISI 304</b>	
Trattamento-Treatment:		
<b>Membrana Membrane</b>		
Codice-Code:	<b>V46060</b>	
Materiale-Material:	<b>EPDM 130°C</b>	
Trattamento-Treatment:		
<b>Controfl. Superiore Top flange</b>		
Codice-Code:		
Materiale-Material:		
Trattamento-Treatment:		
<b>Dado Nut</b>		
Codice-Code:		
Materiale-Material:		
Trattamento-Treatment:		
<b>Valvola Precarica Precharge valve</b>		
Codice-Code:	<b>V50800</b>	
Materiale-Material:	<b>Ottone - Brass</b>	
Trattamento-Treatment:		



Dimensioni Scatola -  
*Dimensions box:*

**A=710 B=390 H=385**





SCHEDA TECNICA - *Technical data sheet*



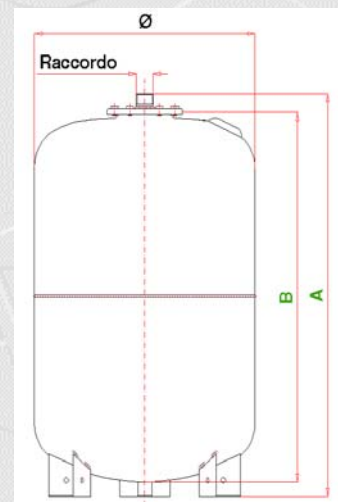
Modello-Model: **SOLARVAREM**

Codice-Code: **R8 080 286**

Capacità <i>Capacity</i>	Codice <i>Code</i>	Press. <i>Max bar</i>	Raccordo <i>Connector</i>	Dimensioni <i>Dimensions</i>						Peso <i>Weight</i> Kg.	Imballo <i>Packaged</i> Volume m3
				Ø	A	B	C	D	E		
80 L	<b>R8 080 286</b>	6.0 bar	3/4" gas	450	680	623	-	-	-	20,0	0,15

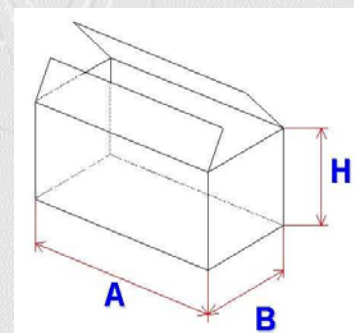
**Parti di ricambio - Spare parts**

<b>Controflangia Coverflange</b>		
Codice-Code:	<b>V52024</b>	
Materiale-Material:	<b>INOX AISI 304</b>	
Trattamento-Treatment:		
<b>Membrana Membrane</b>		
Codice-Code:	<b>V46080</b>	
Materiale-Material:	<b>EPDM 130°C</b>	
Trattamento-Treatment:		
<b>Controfl. Superiore Top flange</b>		
Codice-Code:		
Materiale-Material:		
Trattamento-Treatment:		
<b>Dado Nut</b>		
Codice-Code:		
Materiale-Material:		
Trattamento-Treatment:		
<b>Valvola Precarica Precharge valve</b>		
Codice-Code:	<b>V50800</b>	
Materiale-Material:	<b>Ottone - Brass</b>	
Trattamento-Treatment:		



Dimensioni Scatola -  
*Dimensions box:*

**A=700 B=470 H=480**







SCHEDA TECNICA - *Technical data sheet*



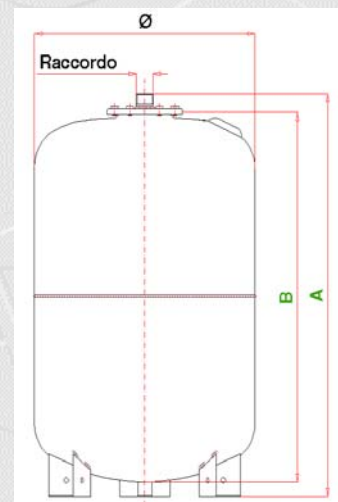
Modello-Model: **SOLARVAREM**

Codice-Code: **R8 100 386**

Capacità <i>Capacity</i>	Codice <i>Code</i>	Press. Max bar	Raccordo <i>Connector</i>	Dimensioni <i>Dimensions</i>						Peso <i>Weight</i> Kg.	Imballo <i>Packaged</i> Volume m3
				∅	A	B	C	D	E		
100 L	<b>R8 100 386</b>	6.0 bar	1" gas	450	760	670	-	-	-	26,0	0,17

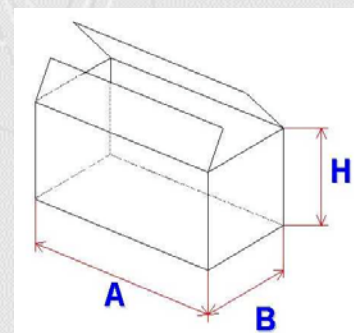
**Parti di ricambio - Spare parts**

<b>Controflangia Coverflange</b>		
Codice-Code:	<b>V52025</b>	
Materiale-Material:	<b>INOX AISI 304</b>	
Trattamento-Treatment:		
<b>Membrana Membrane</b>		
Codice-Code:	<b>V46100</b>	
Materiale-Material:	<b>EPDM 130°C</b>	
Trattamento-Treatment:		
<b>Controfl. Superiore Top flange</b>		
Codice-Code:		
Materiale-Material:		
Trattamento-Treatment:		
<b>Dado Nut</b>		
Codice-Code:		
Materiale-Material:		
Trattamento-Treatment:		
<b>Valvola Precarica Precharge valve</b>		
Codice-Code:	<b>V50800</b>	
Materiale-Material:	<b>Ottone - Brass</b>	
Trattamento-Treatment:		



Dimensioni Scatola -  
*Dimensions box:*

**A=810 B=460 H=460**





SCHEDA TECNICA - *Technical data sheet*



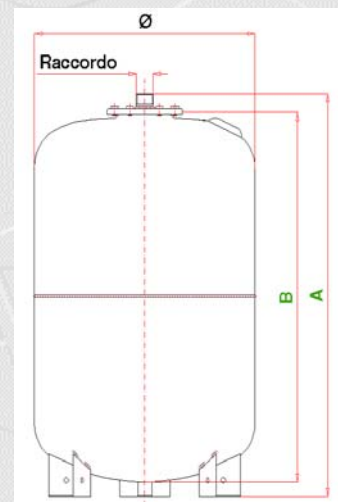
Modello-Model: **SOLARVAREM**

Codice-Code: **R8 200 486**

Capacità Capacity	Codice Code	Press. Max bar	Raccordo Connector	Dimensioni <i>Dimensions</i>						Peso Weight Kg.	Imballo Packaged Volume m3
				∅	A	B	C	D	E		
200 L	<b>R8 200 486</b>	6.0 bar	1"1/2 gas	550	1080	985	-	-	-	40,0	0,34

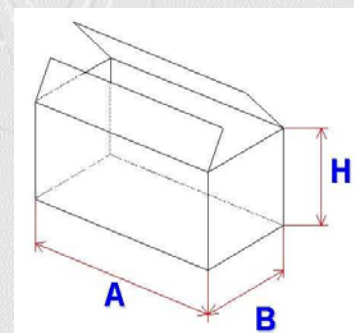
**Parti di ricambio - Spare parts**

<b>Controflangia Coverflange</b>		
Codice-Code:	<b>V52300</b>	
Materiale-Material:	<b>INOX AISI 304</b>	
Trattamento-Treatment:		
<b>Membrana Membrane</b>		
Codice-Code:	<b>V46200</b>	
Materiale-Material:	<b>EPDM 130°C</b>	
Trattamento-Treatment:		
<b>Controfl. Superiore Top flange</b>		
Codice-Code:		
Materiale-Material:		
Trattamento-Treatment:		
<b>Dado Nut</b>		
Codice-Code:		
Materiale-Material:		
Trattamento-Treatment:		
<b>Valvola Precarica Precharge valve</b>		
Codice-Code:	<b>V50800</b>	
Materiale-Material:	<b>Ottone - Brass</b>	
Trattamento-Treatment:		



Dimensioni Scatola -  
*Dimensions box:*

**A=1100 B=560 H=560**







SCHEDA TECNICA - *Technical data sheet*



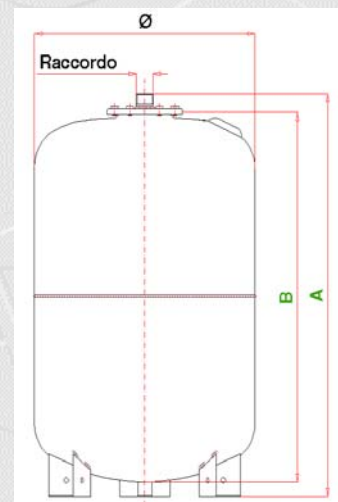
Modello-Model: **SOLARVAREM**

Codice-Code: **R8 300 486**

Capacità <i>Capacity</i>	Codice <i>Code</i>	Press. <i>Max bar</i>	Raccordo <i>Connector</i>	Dimensioni <i>Dimensions</i>						Peso <i>Weight</i> Kg.	Imballo <i>Packaged</i> Volume m3
				∅	A	B	C	D	E		
300 L	<b>R8 300 486</b>	6.0 bar	1"1/2 gas	630	1180	1090	-	-	-	64,0	0,53

**Parti di ricambio - Spare parts**

<b>Controflangia Coverflange</b>		
Codice-Code:	<b>V52300</b>	
Materiale-Material:	<b>INOX AISI 304</b>	
Trattamento-Treatment:		
<b>Membrana Membrane</b>		
Codice-Code:	<b>V46300</b>	
Materiale-Material:	<b>EPDM 130°C</b>	
Trattamento-Treatment:		
<b>Controfl. Superiore Top flange</b>		
Codice-Code:		
Materiale-Material:		
Trattamento-Treatment:		
<b>Dado Nut</b>		
Codice-Code:		
Materiale-Material:		
Trattamento-Treatment:		
<b>Valvola Precarica Precharge valve</b>		
Codice-Code:	<b>V50800</b>	
Materiale-Material:	<b>Ottone - Brass</b>	
Trattamento-Treatment:		



Dimensioni Scatola -  
*Dimensions box:*

**A=1280 B=600 H=690**

