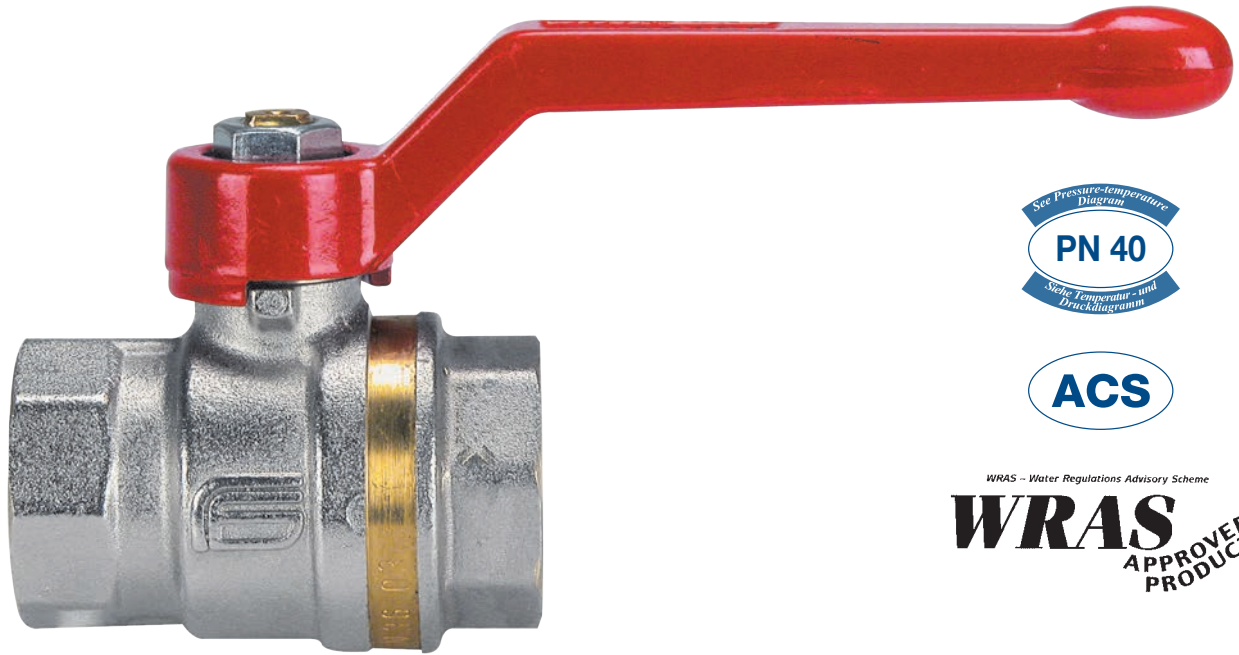
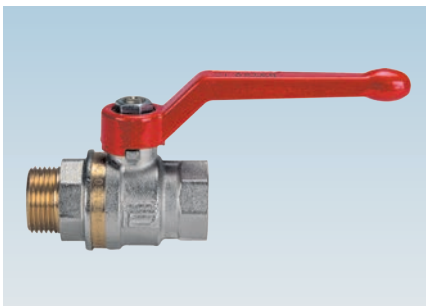


# ASTER<sup>®</sup> ACS



art. 0804 F/F with aluminium lever from 1/4" to 4"  
F/F mit Alu-Handhebel von 1/4" bis 4"



art. 0805 M/F with aluminium lever from 1/4" to 2"  
M/F mit Alu-Handhebel von 1/4" bis 2"

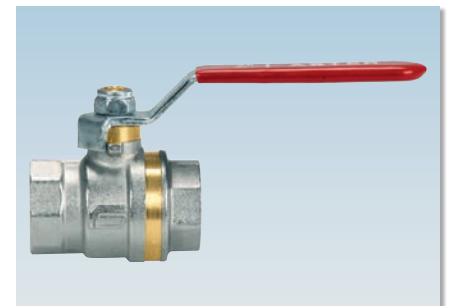
art. 0806 M/M with aluminium lever from 3/8" to 2"  
M/M mit Alu-Handhebel von 3/8" bis 2"



art. 0824 F/F with aluminium T-handle from 1/4" to 1"  
F/F mit Alu-Flügelgriff von 1/4" bis 1"

art. 0825 M/F with aluminium T-handle from 1/4" to 1"  
M/F mit Alu-Flügelgriff von 1/4" bis 1"

art. 0826 M/M with aluminium T-handle from 3/8" to 1"  
M/M mit Alu-Flügelgriff von 3/8" bis 1"



art. 0814 F/F with lever in steel from 1/4" to 4"  
F/F mit Stahl Handhebel von 1/4" bis 4"

art. 0815 M/F with lever in steel from 1/4" to 2"  
M/F mit Stahl Handhebel von 1/4" bis 2"

art. 0816 M/M with lever in steel from 3/8" to 2"  
M/M mit Stahl Handhebel von 3/8" bis 2"



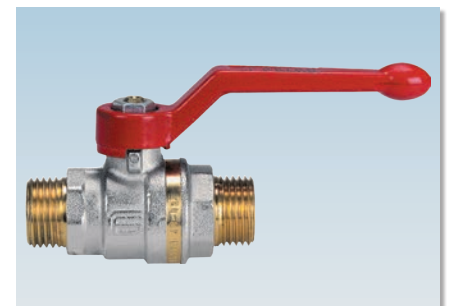
art. 0814XR F/F with stainless steel lever and nut from 1/4" to 2"  
F/F mit Handhebel und Mutter aus Edelstahl, von 1/4" bis 2"

art. 0815XR M/F with stainless steel lever and nut from 1/4" to 2"  
M/F mit Handhebel und Mutter aus Edelstahl, von 1/4" bis 2"



art. 0884 F/F with extension from 3/8" to 4"  
F/F mit Verlängerung von 3/8" bis 4"

art. 0885 M/F with extension from 3/8" to 2"  
M/F mit Verlängerung von 3/8" bis 2"

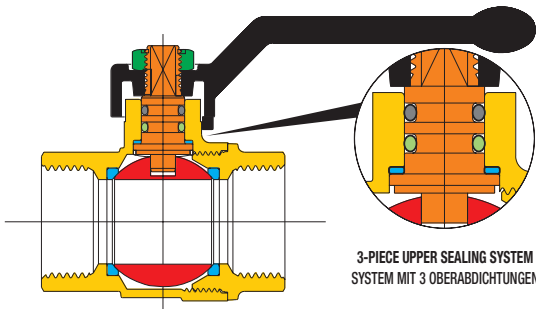


art. 806 M/M with aluminium lever from 3/8" to 2"  
M/M mit Alu-Handhebel von 3/8" bis 2"

art. 816 M/M with lever in steel from 3/8" to 2"  
M/M mit Stahl Handhebel von 3/8" bis 2"

art. 826 M/M with aluminium T-handle from 3/8" to 1"  
M/M mit Alu-Flügelgriff von 3/8" bis 1"

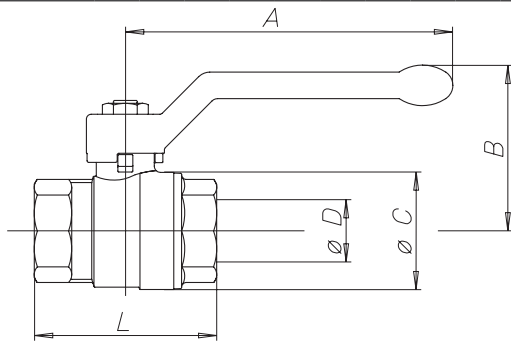
## SECTION / QUERSCHNITT



### LIST OF COMPONENTS: description/materials/treatments TEILELISTE: Beschreibung / Werkstoffe / Behandlungen

Body and threaded end Gehäuse und Gewindemuffe	●	CW617N (Pb ≤ 2,2% DIN 50930T6) - UBA list
Stem Betätigungsspindel	●	CW617N (Pb ≤ 2,2% DIN 50930T6) - UBA list
Chromium pl. polished ball Blank verchromte Kugel	●	CW617N (Pb ≤ 2,2% DIN 50930T6) - UBA list
Seats Dichtungen	●	PTFE
O-ring on the stem Oberer O-Ring Spindel	●	HNBR
O-ring under the stem Unterer O-Ring Spindel	●	EPDM PEROXIDE / PEROXID-EPDM
Operating device Betätigungselement	●	aluminium alloy / Alu-Legierung
Fixing nut Befestigungsmutter	●	zinc plated steel / Zinkstahl
Surface treatment Außenbehandlung	-	Nickel plating outside, plain brass inside vernickelte Oberfläche, Rohe Messing innen

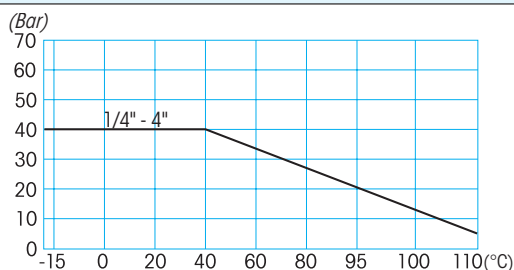
## DIMENSIONS / ABMESSUNGEN



VALVE DIMENSIONS PER TYPE AND SIZE - KUGELHAHNGRÖSSE NACH TYP UND MASS											
nominal diameter mm Nenndurchmesser mm	8	10	15	20	25	32	40	50	65	80	100
size in inches Zoll Abmessung	1/4"	3/8"	1/2"	3/4"	1"	1 1/4"	1 1/2"	2"	2 1/2"	3"	4"
Ø D bore mm Ø D durchgang mm	10	10	15	20	25	32	40	50	65	80	100
A mm	85	85	85	105	105	130	130	165	260	260	260
B mm	42	42	46	53	57	70	76	92	116	127	142
Ø C mm	22/24*	23/24*	31	39	48	57,5	70	85,5	110	134	166
F/F - L mm	39/46*	43/50*	50	58	69	80	91,5	110	133	156	193
M/F - L mm	44/51*	51/53*	60	70	79	89	101	119	-	-	-
M/M - L mm	-	55/54*	66	75	86	95,5	108,5	127,5	-	-	-
Kv	6	8	15	28	39	84	156	243	476	770	1200

\* Dimensions of the new version / Abmessungen der neuen Version

## PRESSURE/TEMPERATURE DIAGRAM - DRUCK/TEMPERATURDIAGRAMM



For Specifications about the Pressure-temperature Diagram and installation instructions, see page 460  
Für Spezifizierungen bezüglich des Diagrammes Druck-Temperatur und Verwendungsvorschriften, siehe Seite 460

## TECHNICAL FEATURES:

Temperature limits: for fluids from -15°C to +110° C

Pressure limits: for fluids from at 40 bar

## SPECIFIC FEATURES:

Bore: full.  
Stem: anti blow out.  
Seats: high resistance virgin PTFE.  
Upper seal: **3 seals:**  
1 PTFE ring - high pressure  
2 O-Ring - low pressure.

• The ASTER ACS series has been designed to comply with future European regulations about drinkable water. The nickel free inside surface and all its components make the valve suitable for drinking water.

## Application fields:

The ASTER ACS series is used in drinking water distribution, cooling and heating systems and pneumatic applications.

## Threaded end connections:

• Standard female according to UNI ISO 228/1.  
1/4 male, new version, acc. to UNI ISO 7/1 (UNI EN10226)

## Operation devices:

Aluminium lever, steel lever, stainless steel lever, aluminium T-handle.  
Available colours: red - blue.

All the valves comply with the regulation **CE 2014/68/CE** and are tested 100% on pneumatic seal with electronic control.

## ALLGEMEINE DATEN DER STANDARDAUSFÜHRUNG:

Temperaturbereich: für Flüssigkeiten von -15°C bis +110°C

Betriebsdruck: für Flüssigkeiten 40 bar

## SONSTIGE VORTEILE DER STANDARDAUSFÜHRUNG:

Durchgang: voll.  
Spindel: Ausblasesicherheitsspindel.  
Sitzdichtungen: reines, hochfestes PTFE.  
Obere Abdichtung: **3 Dichtungen:**  
1 PTFE-Ring - Hochdruck.  
2 O-Ring - Niederdruck.

• Die Baureihe ASTER ACS wurde als Antwort auf die zukünftigen europäischen Trinkwasservorschriften konzipiert. Dank der unvernickelten Innenfläche und aller mit Wasser in Berührung kommenden Teile wird eine einwandfreie Trinkbarkeit des Wassers gewährleistet.

## Anwendungsbereich:

Die Baureihe ASTER ACS wurde eigens für Anlagen zur Trinkwasserversorgung, Klima- und Heizanlagen sowie pneumatische Anlagen konzipiert.

## Gewindeanschlüsse:

• Innengewinde nach UNI ISO 228/1.  
1/4 AG, neue Version, gem. UNI ISO 7/1 (UNI EN10226)

## Betätigungselemente:

Alu-Handhebel, Stahlhandhebel, Handhebel aus Edelstahl, Alu-Flügelgriff.  
Erhältliche Farbe: Rot - Blue.

Alle Kugelhähne berücksichtigen die **EG-Richtlinie 2014/68/EG** und werden 100% mit einem Verfahren kontrolliert, das eine elektronisch gesteuerte Luftdichtheitsprüfung vorsieht.