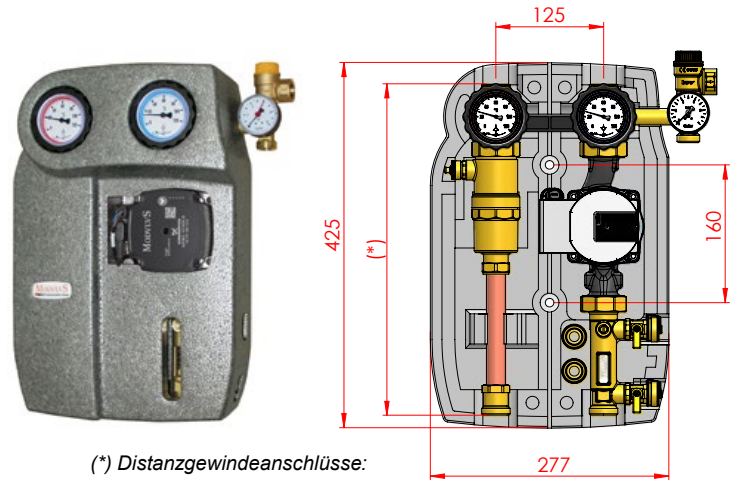


ABMESSUNGEN

Dämmhülle aus EPP: Seitenöffnung an der Basis für die Sicherheitsgruppe. Durch eine spezielle Öffnung können Sie die Durchflussmenge ablesen, ohne den Deckel abzunehmen. Abmessungen: 277x425x150 mm.

Eine spezielle Metallrückplatte befestigt das Gerät an der Isolierung und ermöglicht eine einfache Installation sowohl an der Wand als auch am Kessel.



(*) Distanzgewindeanschlüsse:
22 mm Klemmverschraubung: 405 mm
3/4" AG und 1" AG: 385 mm

HAUPTBESTANDTEILE

- Vorlaufkugelhahn, mit rotem Thermometer 0-120°C und integriertem Solarrückschlagventil, 10 mbar, abschließbar.
- Rücklaufkugelhahn mit blauem Thermometer 0-120°C und integriertem Solarrückschlagventil, 10 mbar, abschließbar.
- 6 bar Sicherheitsgruppe mit 0-10 bar Manometer und Anschluss für den Ausgleichbehälterschlauch (nicht im Lieferumfang enthalten).
- Hocheffizienter Synchronzirkulator mit PWM-Steuerung.
- Durchflussmesser-Regler mit Lade- und Entladeventilen.
- Zwei Schlauchanschlüsse zum Be- und Entladen.
- Blasenabscheider.

WARTUNG

Wenn Sie den Zirkulator warten oder austauschen möchten, trennen Sie ihn, indem Sie die Kugelhähne schließen und den Knopf (B) und die Einstellstange (E) im Uhrzeigersinn drehen. Öffnen Sie nach der Wartung die beiden Kugelhähne wieder und stellen Sie den Systemdruck wieder her.

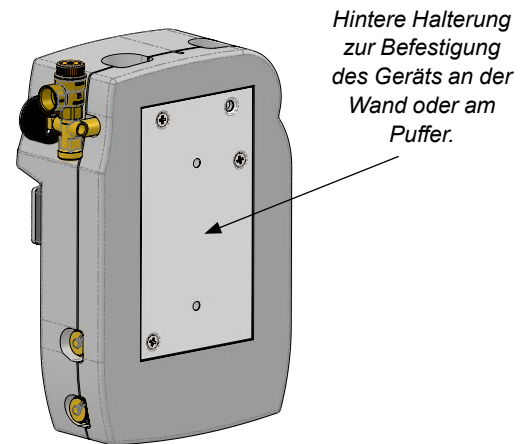
TECHNISCHE MERKMALE

PN 10. Maximale Temperatur 120°C;
(für kurze Zeit: 160°C für 20 s).

Externe Verbindungen verfügbar:
22 mm Klemmverschraubung, 3/4" AG und 1" AG.

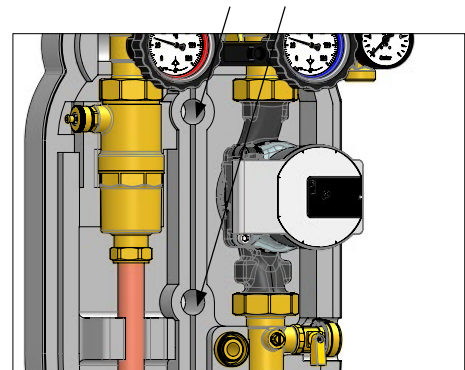
ANWENDUNGSBEREICH

Leistung bis 50 kW.



Hintere Halterung zur Befestigung des Geräts an der Wand oder am Puffer.

Befestigungslöcher $\varnothing 10$ der hinteren Halterung. Spezielle Schritte an der Isolierung ermöglichen die Befestigung, ohne dass das Gerät zerlegt werden muss.



ACHTUNG: Die von der Flüssigkeit erreichten Temperaturen können hoch genug sein, um Verbrühungen und Verbrennungen zu verursachen. Das Gerät muss von qualifiziertem Personal installiert werden. Überprüfen Sie am Ende der Installation die Dichtheit der Verbindungen, um Undichtigkeiten während des Betriebs zu vermeiden.

BESTANDTEILE



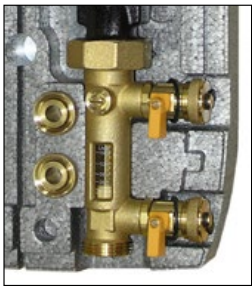
RSV 10 mbar

“Solar” Rückschlagventil im Kugelhahn sowohl im Vorlauf- als auch im Rücklaufzweig eingesetzt. Es garantiert Dichtheit und geringe Druckverluste. Drehen Sie den Knopf um 45° im Uhrzeigersinn, um das Rückschlagventil auszuschließen, z. B. beim Entleeren des Systems.



Sicherheitsgruppe

Die CE- und TÜV-zertifizierte Sicherheitsgruppe schützt das System vor Überdruck. Es wird auf 6 bar kalibriert, ab dem die Gruppe interveniert. Es ist außerdem mit einem ø50 mm 0-10 bar Manometer und einer Verbindung zum Ausgleichsbehälter über ein 3/4" flexibles Kit (optional) ausgestattet.



Durchflussmesser

Der Durchflussmesser ermöglicht das Ablesen der Durchflussrate der durchströmenden Flüssigkeit und das einfache Laden des Systems. Dank der Dreiwegekugel wird die normale Zirkulation unterbrochen, wenn sich das Ventil in der geschlossenen Position befindet, und es ist möglich, den Seitenhahn zum Laden des Systems zu verwenden. Es gibt einen zweiten Seitenhahn zum Entleeren. Die Nähe der beiden Wasserhähne erleichtert den Betrieb, indem der Abstand zwischen Be- und Entladen minimiert wird. Die Durchflussrate wird durch den entsprechenden Schiebescursor angezeigt. Es gibt vier Modelle mit unterschiedlichen Messbereichen: 1-6 L/min, 2-12 L/min, 8-28 L/min und 8-38 L/min. Der Durchflussmesserregler und damit das Modul dürfen nur in vertikaler Position montiert werden.

Der integrierte Kugelhahn ermöglicht auch eine Feineinstellung des Systemdurchflusses. Es wird jedoch empfohlen und bevorzugt, die Durchflussmenge durch Überprüfen des hocheffizienten Synchronzirkulators einzustellen.



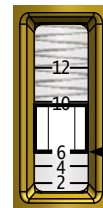
Blasenabscheider

Der Entlüfter ist ein Gerät, das die möglicherweise im Umlauf befindliche Luft zusammen mit der Flüssigkeit kontinuierlich abtrennt. Die Luft wird im oberen Bereich des Entlüfterrohrs gesammelt und kann während des Betriebs des Systems durch entsprechende Spülung entfernt werden. **Lösen Sie die Rändelmutter nicht länger als eine halbe Umdrehung.** Die Operation muss gelegentlich durchgeführt werden, um die Schaltung effizient zu halten.



Blasenabscheider: Um ein direktes Austreten der Flüssigkeit angesichts der hohen Betriebstemperatur zu vermeiden, ist es ratsam, ein Rohr an das entsprechende Ende des Abflusses anzuschließen.

Sicherheitsgruppe: Der Entlüftungsausgang ist durch einen Pfeil gekennzeichnet. Installieren Sie ein Spülrohr, um Schäden an Personen oder Gegenständen zu vermeiden, die durch die Spülflüssigkeit verursacht werden können.

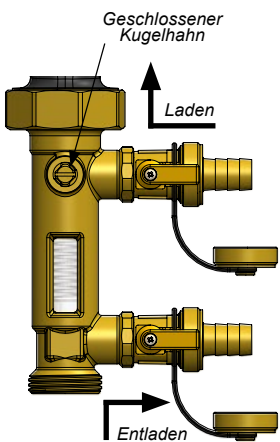


Wasser-
durchfluss
angezeigt
(in diesem
Beispiel
6 L/min)

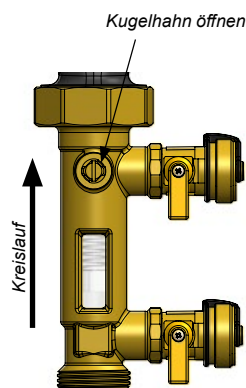
Die Durchflussrate wird unter Bezugnahme auf das untere Profil des Gleitcursors angegeben.

LADEN DES SYSTEMS

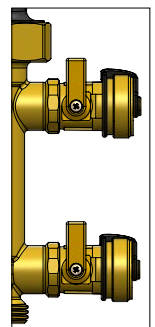
- Überprüfen Sie die Verbindungen zum HK und zum Ausgleichsbehälter.
- Stellen Sie sicher, dass die Kugelhähne (A) und (B) geöffnet sind.



- Entfernen Sie die Kappe von den seitlichen Gewindebohrern, setzen Sie die Schlauchanschlüsse ein und verbinden Sie sie mit dem Systemladesystem.
- Schließen Sie den Kugelhahn des Durchflussmessers und öffnen Sie die seitlichen Lade- und Entladeventile.
- Laden Sie das System, indem Sie es auf den für das Projekt erforderlichen Druck bringen.



- Schließen Sie die seitlichen Wasserhähne. Entfernen Sie den nicht mehr verwendeten Schlauch und schrauben Sie die Kappen wieder auf;
- Um ein versehentliches Öffnen der Seitengewindebohrer zu vermeiden, ist es ratsam, die Knöpfe in der geschlossenen Position zu verriegeln, wie nebenstehend dargestellt.
- Kugelhahn des Durchflussmessers wieder öffnen;



Verriegeln der Lade-/Entladeknöpfe:
Lösen Sie die Befestigungsschraube, ziehen Sie den Knopf heraus und setzen Sie ihn wieder um 180° ein.

- Starten Sie den Zirkulator und prüfen Sie, ob die Anschlüsse keine Undichtigkeiten aufweisen.
- Entlüften Sie den Kreislauf nach einigen Minuten Zirkulation.
- Stellen Sie die Durchflussrate des Kreislaufs ein, vorzugsweise durch Einwirken auf die hocheffiziente Synchronzirkulatorsteuerung, oder führen Sie die Einstellung durch Einwirken auf den Kugelhahn des Durchflussmessers durch, bis die gewünschte Durchflussrate auf der Anzeige abgelesen wird.
- Überprüfen Sie nach einigen Betriebsstunden erneut den Systemdruck und die Dichtheit der Anschlüsse und wiederholen Sie die Entlüftung.