

Manuale istruzioni - Instructions manual
 Notice technique - Bedienungsanleitung
 Handleiding - Manual de instrucciones
 Manual de instruções - Οδηγίες Χρήσεως

cod. 3952/B-06/01

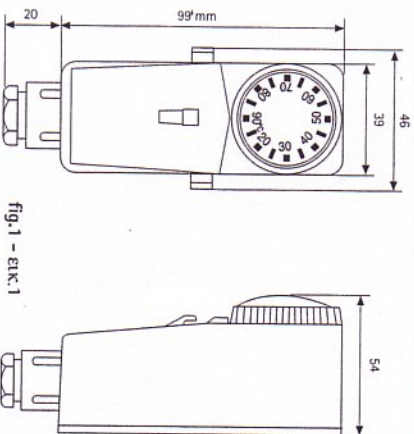


fig.1 - el.k.1

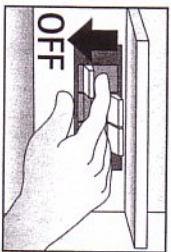


fig.2 - el.k.2

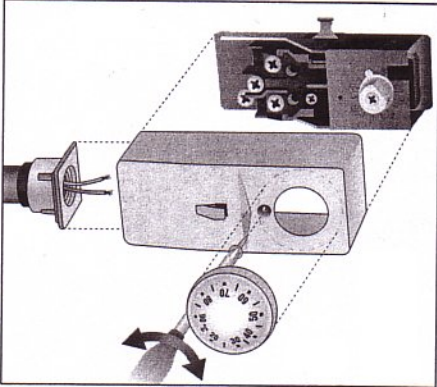


fig.3 - el.k.3

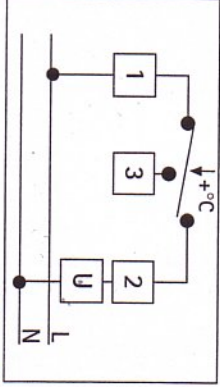


fig.5 - el.k.5

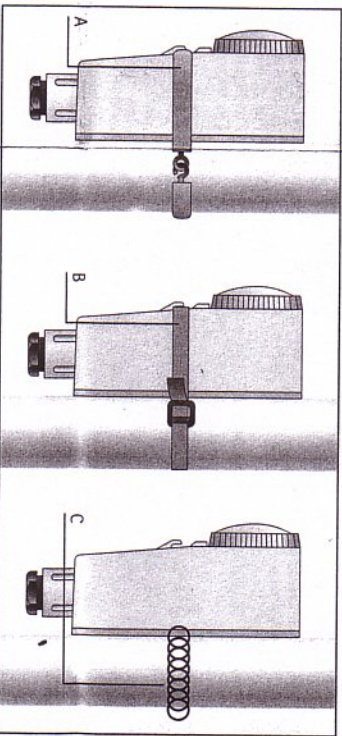


fig.4 - el.k.4

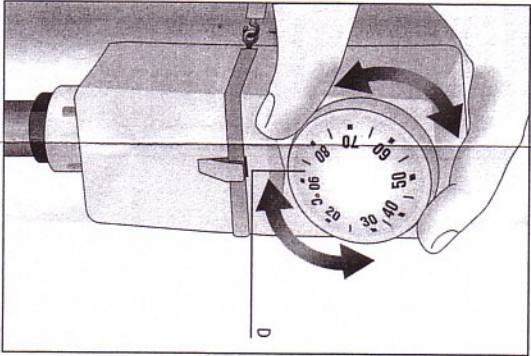


fig.6 - el.k.6

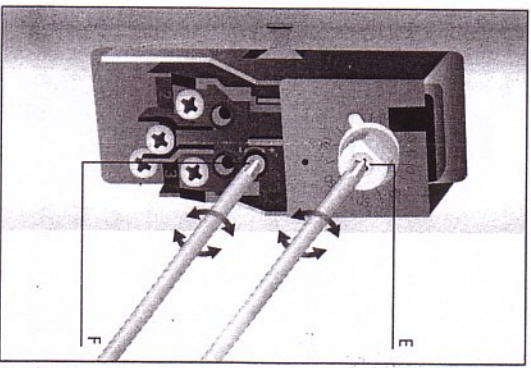


fig.7 - el.k.7

ENLEITUNG

Wir danken Ihnen für das uns entgegengebrachte Vertrauen und beglückwünschen Sie zur Wahl eines unserer Produkte. Die vorliegende Vorrichtung ist ein bimetalisches THERMOSTAT mit Gehäuse, das besonders zur Messung der Temperatur an Leitungen für Heizanlagen geeignet ist.

ÜBEREINSTIMMUNG MIT DEN VORSCHRIFTEN

ÜBEREINSTIMMUNG MIT DEN RICHTLINIEN

- EN 60730-1 und folgende

- BT 73/23/EWG

- EN 60730-2-9

- EM.C. 89/336/EWG und folgende

Ergänzungen 93/68/EWG

TECHNISCHE EIGENSCHAFTEN

Bezüglich an einer Leitung mit $\leq 60\text{mm}$ durchgeführte Tests

TEMPERATUREINSTELLBEREICH = $20^{\circ}\text{--}90^{\circ}\text{C}$

DIFFERENTIAL = $8\pm 3\text{K}$

SCHUTZART = IP 20

ISOLIERKLASSE = I

TEMPERATURGRADIENT = $< 1\text{K}/\text{min}$.

MAX. KOPFTEMPERATUR = 85°C .

LAGERTEMPERATUR = $-15^{\circ}\text{--}+60^{\circ}\text{C}$

AUSGANG = Unterbrecher- oder Wechselkontakte

KONTAKTLEISTUNG = 1-2 = $16(2,5\text{A}/250\text{V})$; 1-3 = $2,5\text{A}/250\text{V}$ ~

WIRKUNGSART = 1B

INSTALLATIONSBEDINGUNG = normale Umgebung

KABELDURCHFÜHRUNG = $M20 \times 1,5$

MONIAGE = an Leitung

KABEL FU DIE ELEKRISCHEN AUSCHLÜSSE: $\leq 90^{\circ}\text{C}$ kabel H05 VV2-F

$\leq 90^{\circ}\text{C}$ kabel NZGMH2G-J/0

INSTALLATION UND ANSCHLÜSSE

⚠ SICHERHEITSVORSCHRIFTEN

Vor dem Anschluß des Thermostats überprüfen, daß die Versorgungsspannung des zu steuernden ABNEHMERS (Boiler, Pumpe, usw.) NICHT ANGESCHLOSSEN IST und daß diese den Angaben im Inneren des Gerätes entspricht (Abb.2). Außerdem ist zu überprüfen, daß der Abnehmer mit den Eigenschaften der Kontaktleistung kompatibel ist (siehe Kapitel "Technische Eigenschaften").

INSTALLATION

⚠ ACHTUNG:

Die in der vorliegenden Bedienungsanleitung beschriebenen Arbeitsgänge dürfen nur durch Fachpersonal oder den Installateur unter genauester Einhaltung der Sicherheitsvorschriften sowie der gültigen gesetzlichen Vorschriften ausgeführt werden.

A) Das Produkt mit dem mitgelieferten Spezialteil an der Leitung befestigen.

B) Den Deckel vom Produkt abnehmen und zuvor den Einstellknopf (wenn vorhanden) und dann die darunter befindliche Schraube entfernen. Die

Drähte der Anlage über die entsprechende Kabeleinführung leiten und die

Anschlüsse an der Klemmleiste (Abb.4), wie im folgenden Abschnitt

"elektrische Anschlüsse" angeben, vornehmen. Den Deckel wieder mittels

der Schraube am Produkt befestigen und den Einstellknopf (wenn vorhanden) anbringen.

A = Verdeckte Feder

B = Bandstreifen

C = Feder

ELEKRISCHE ANSCHLÜSSE

ANSCHLÜSSE

Klemme 1 = Gemeinsamer Eingang

Klemme 2 = öffnet die Leitung mit steigender Temperatur

Klemme 3 = schließt die Leitung mit steigender Temperatur

Im Allgemeinen (Heizanlage) wird der Abnehmer an die Klemmen 1 und 2 des Thermostats angeschlossen.

Abb.5

EINSTELLUNG DER TEMPERATUR UND DES DIFFERENTIALS

Siehe Abb.6 und Abb.7

D = Einstellknopf zur Temperatur-einstellung

E = Schraube zur Temperatur-einstellung

F = Schraube zur Differential-einstellung