

SWK



Ballon préparateur ECS avec le serpentin - raccords en haut pour le montage dessous d'une chaudière

Avantages

Classe énergétique A

Ballon préparateur ECS SWK assure la plus haute économie énergétique.

- ✘ très bonne isolation limite les pertes de chaleur plus que 50%.
- ✘ cela permet d'économiser environ 320 kWh par an par rapport à un autre ballon préparateur ECS dans la classe C

Très bonne isolation thermique et l'esthétique de la jaquette

- ✘ isolation de l'épaisseur de 65mm en mousse PUR
- ✘ jaquette du ballon préparateur faite d'un plastique en ABS esthétique et résistant aux dommages

Technologie de la production avancée

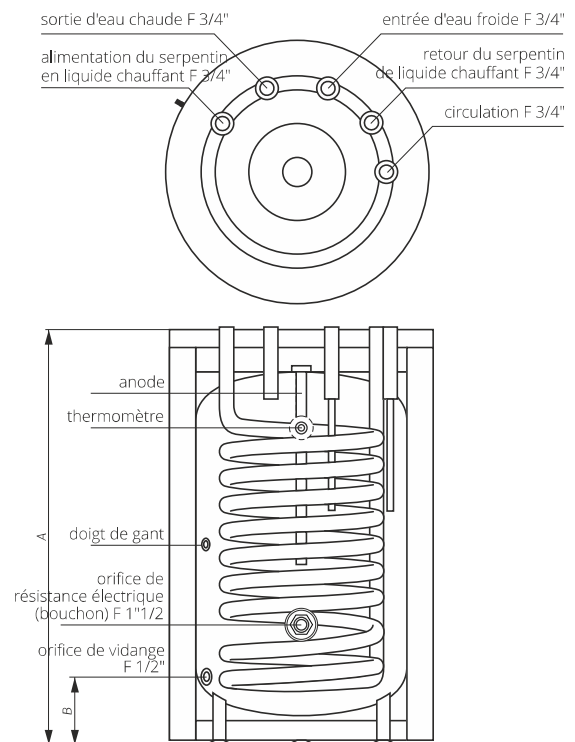
- ✘ automatisme permet de garder la récurrence et la précision de la production
- ✘ couche uniforme de l'épaisseur optimale garantit la plus haute qualité de la protection anticorrosion.

Qualité sans concurrence

- ✘ produits fabriqués des nuances d'acier soigneusement sélectionnés, livrés par des fournisseurs éprouvés
- ✘ chaque produit (100%) passe le contrôle d'étanchéité et de qualité de la couche émaillée

Dimensions

modèle SWK



	Diamètre (mm)	A (mm)	B (mm)
SWK-100.A	595	906	127
SWK-120.A	595	1018	127
SWK-140.A	595	1140	127

Données techniques

Code du produit	Capacité (l)	Surface du serpentin (m ²)	Pression nominale (cuve / serpentin) (MPa)	Puissance du serpentin* (kW)	Épaisseur / matériel / type d'isolation ** (mm)	Consommation d'entretien*** (W)	Modèle de l'anode
SWK-100.A	97	0,82	0,6 / 1,0 MPa	25	65/PUR/NR	33	AMW.M8.450
SWK-120.A	111	1,0	0,6 / 1,0 MPa	30	65/PUR/NR	36	AMW.M8.450
SWK-140.A	134	1,1	0,6 / 1,0 MPa	32	65/PUR/NR	38	AMW.M8.450

* Avec paramètres : 80/10/45°C (température d'eau primaire / température d'eau froide / température de l'eau chaude sanitaire), le débit de l'eau dans le serpentin est de 2,5 m³/h.

** Isolation: R - démontable, NR - indémontable

*** Conformément au règlement (UE) 812/2013, 814/2013