



Profipress-Schiebemuffe mit SC-Contur

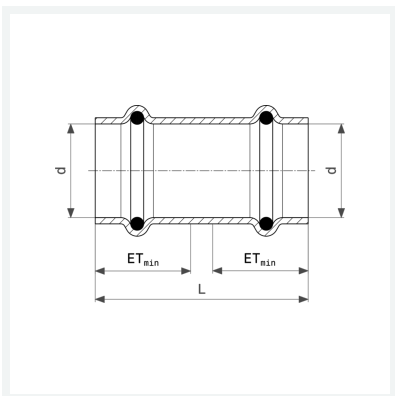
- Pressanschlüsse

Ausstattung

Dichtelemente EPDM

Modell 2415.3

Artikel 461 300



Eigenschaften

| | | |
|-----------------------|-----------------------|-------|
| Rohraußendurchmesser | d | 54 |
| Länge | L | 84 mm |
| Einstecktiefe minimal | ETmin | 40 mm |
| Gewicht | 269 g | |
| Volumen | 828,8 cm ³ | |
| Werkstoff | Kupfer | |