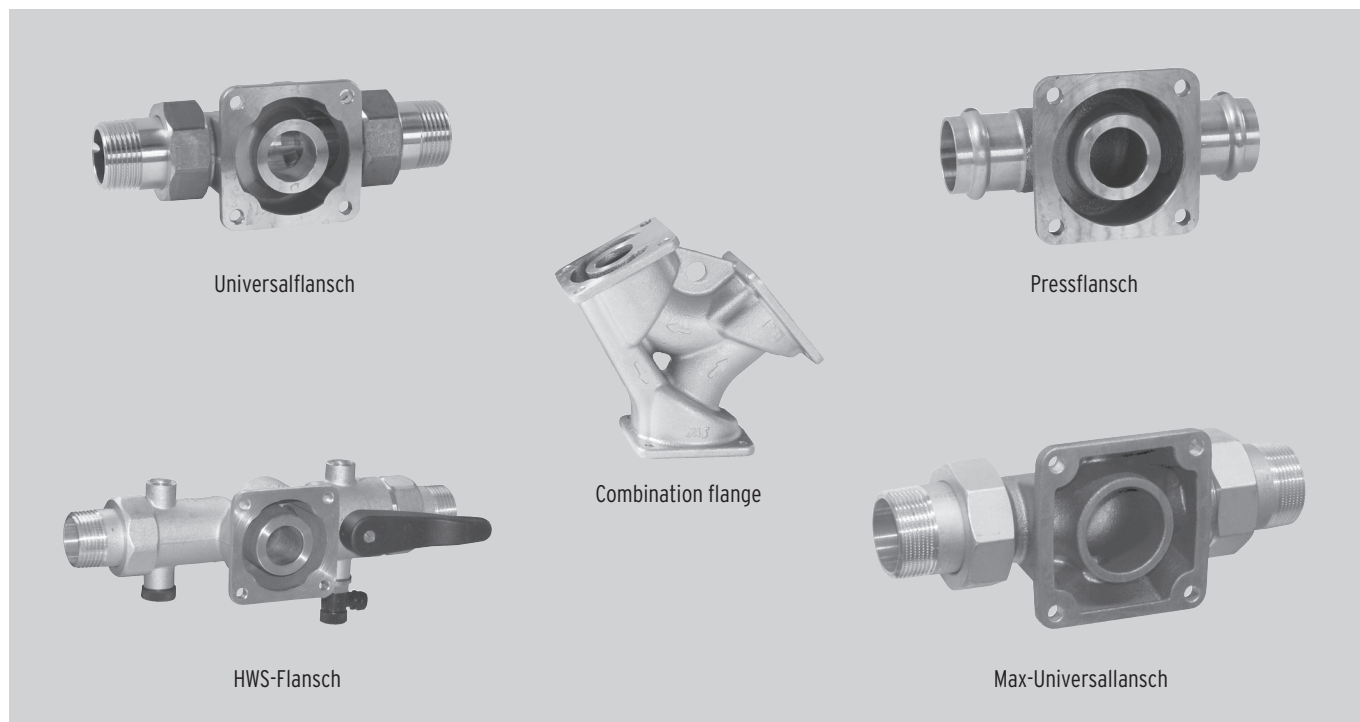


Flanschprogramm 2315

Anschlussmodule für Drufi+, MultiSafe, Lex, IT 3000, IT4000, Safe-T, Protect, DP 1+2

2



Anwendungsbereich

Das umfangreiche SYR Flanschprogramm dient zur Montage der Drufi-Filterserien und des MultiSafe in die Hauseingangsinstallation nach DIN 1988. Alle

Flansche können in waagerechte und senkrechte Leitungen eingebaut werden.

Ausführung

Der **Universalfansch** ist der klassische Anschlussflansch und in den Ausführungen DN 20, 25 und 32 mit beidseitigen Gewindeverschraubungen (Außengewinde) lieferbar. Alle Verschraubungen sind flachdichtend ausgeführt. Der **HWS-Flansch 2000** macht aus dem Drufi eine komplette Hauswasserstation. Er verfügt über Rückflussverhinderer, Wartungsabsperrung mit Entleerungsvorrichtung und einen Prüfstutzen für den Rückflussverhinderer. Außerdem hat er zwei Anschlüsse für Ein- und Ausgangsdruckanzeige. Der **Pressflansch** ist mit beidseitigen Pressverbindungen ausgestattet. Er lässt sich durch Verwendung des Viega-Press-

Systems mit SC-Kontur rationell in Kupfer- und Edelstahlrohre installieren. Die SC-Kontur (security checked = sicherheitsgeprüft) bedeutet eine garantierte, sichtbare Undichtigkeit bei unverpressten Verbindungen, wenn eine Druckprüfung mit Wasser durchgeführt wird. Der **max-Universalfansch** besteht aus Rotguss und ist speziell für die Drufi+ max-Filter bzw. Hauswasserstationen max und LEX-T-Anlagen ausgelegt und wird in den Größen DN 32, 40 und 50 geliefert. Der **Kombiflansch** ermöglicht die Kombination zweier Armaturen (z.B. Drufi + und IT 3000) an einem der anderen Flansche und wird eingesetzt bei beengten Platzverhältnissen.

Werkstoffe

Der Universalflansch, der HWS-Flansch und der Kombiflansch sind aus hochwertiger, bleiarmer Messing-Legierung, der Pressflansch und der max-

Universalflansch sind aus bleiarmer, entzinkungsbeständiger Rotguss-Legierung hergestellt.

Einbau

Alle SYR-Anschlussflansche werden nach DIN 1988 unmittelbar hinter der Wasserzähleranlage

installiert. Der Einbau in senkrechte und waagerechte Leitungen ist möglich.

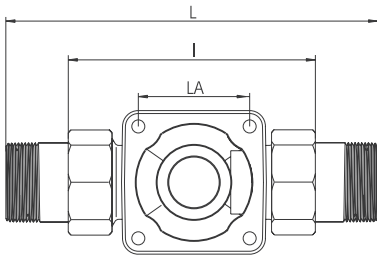
Technische Daten

Betriebsdruck:	max. 16 bar
Betriebstemperatur:	max. 30 °C
Einbaulage:	beliebig
Medium:	Trinkwasser
Werks-Nr.:	2000 ... 2315 ...

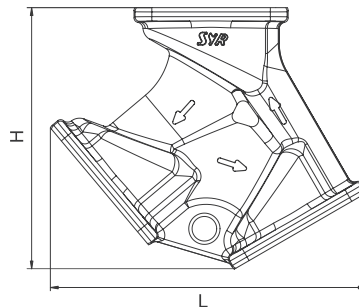
Montage

Die Rohrleitung ist vor dem Einbau sorgfältig durchzuspülen. Unter Beachtung der Einbaulage (siehe Pfeil auf dem Gehäuse) wird der passende Flansch nach Vorschrift installiert. Der Einbau ist ausschließlich in Trinkwasserinstallationen, nach

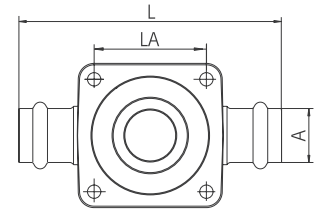
DIN 1988, direkt hinter der Wasserzähleranlage vorzunehmen. Er muss spannungsfrei erfolgen. Dabei ist darauf zu achten, dass die Flanschfläche zum späteren Anschluss der Armatur senkrecht ausgerichtet ist.



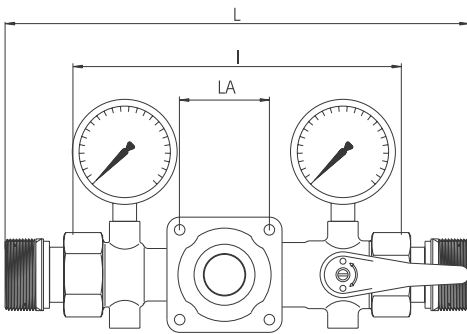
Universal-Flansch



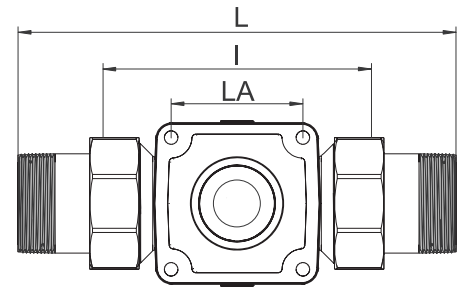
Kombiflansch



Pressflansch



HWS-Flansch 2000 (Manometer: Zubehör)



Max-Universalflansch

Nennweite			DN 20	DN 25	DN 32	DN 40	DN 50	
		A	-	R 3/4"	R 1"	R 1 1/4"	R 1 1/2"	R 2"
Baumaße	Universal-Flansch	I (mm)	-	90	100	105	-	-
		L (mm)	-	158	174	191	-	-
		LA (mm)		53	53	53		
HWS-Flansch 2000		I (mm)	-	180	180	180	-	-
		L (mm)	-	254	254	274	-	-
		LA (mm)		53	53	53		
Pressflansch		L (mm)	-	124	128	128	-	-
		LA (mm)		53	53	53		
Max-Universalflansch		I (mm)	-	-	-	130	150	150
		L (mm)	-	-	-	220	240	265
		LA (mm)		-	-	80	80	80
Kombiflansch		L (mm)	141	-	-	-	-	-
		H (mm)	117	-	-	-	-	-

Zubehör

für HWS-Flansch 2000:

Manometer 0-10 bar: 2000.00.906

Manometer 0-25 bar: 2000.00.907

für Max-Universalflansch:

Manometer 0-25 bar: 2000.00.907



Bauteile / Bestellnummern

①
Verschraubungen
 inkl. Überwurfmutter,
 Einlegeteil und Dichtung
 DN 20 Gewinde 0812.20.900
 DN 25 Gewinde 0812.25.900
 DN 32 Gewinde 0812.32.900

Universalfansch

②
Verschraubungen
 inkl. Überwurfmutter,
 Einlegeteil und Dichtung
 DN 20 Gewinde 0814.20.900
 DN 25 Gewinde 0812.25.900
 DN 32 Gewinde 0816.32.900

③
Manometer (Zubehör)
 2000.00.906 (10 bar)
 2000.00.907 (25 bar)

④
Rückflussverhinderer
 2000.00.921

HWS- Flansch 2000

⑤
Manostopfen
 0828.08.000

⑥
Entleerungsstopfen
 2315.00.920

⑦
Absperrgriff
 2000.00.920

⑧
 Verschraubungen
 inkl. Überwurfmutter,
 Einlegeteil und Dichtung
 DN 32 Gewinde 0812.32.900
 DN 40 Gewinde 0812.40.900
 DN 50 Gewinde 0812.50.900

Max Universalfansch

⑨
 Manostopfen
 0828.08.000